

Opel Meriva

Ausstattungen und Preise

Equipement et prix

Januar 2012 *Janvier 2012*



Wir leben Autos.



SWISS
PACK
+

1

Modellübersicht *Modèles*

	Meriva		Meriva	Anniversary Edition	Color Edition	Cosmo	Meriva	
	Motor	Getriebe	mit MwSt. / TVA incl.				Moteur	Boîte
Benziner Essence	1.4 ecoFLEX mit Start/Stop 74 kW/100 PS	5-Gang manuell	23'200.–	26'900.–	27'600.–	–	1.4 ecoFLEX avec Start/Stop 74 kW/100 ch	5 vitesses manuelle
	1.4 Turbo ecoFLEX mit Start/Stop 88 kW/120 PS	5-Gang manuell	24'800.–	28'500.–	29'200.–	30'000.–	1.4 Turbo ecoFLEX avec Start/Stop 88 kW/120 ch	5 vitesses manuelle
	1.4 Turbo ECOTEC® mit Start/Stop 103 kW/140 PS	6-Gang manuell	–	29'900.–	30'600.–	31'400.–	1.4 Turbo ECOTEC® avec Start/Stop 103 kW/140 ch	6 vitesses manuelle

Diesel	1.3 CDTI DPF ¹ ecoFLEX mit Start/Stop 70 kW/95 PS	5-Gang manuell	26'900.–	30'600.–	–	32'100.–	1.3 CDTI DPF ¹ ecoFLEX avec Start/Stop 70 kW/95 ch	5 vitesses manuelle
	1.7 CDTI DPF ¹ ECOTEC® 81 kW/110 PS	6-Stufen-Automatik	–	31'700.–	32'400.–	33'200.–	1.7 CDTI DPF ¹ ECOTEC® 81 kW/110 ch	automatique à 6 rapports
	1.7 CDTI DPF ¹ ECOTEC® 81 kW/110 PS	6-Gang manuell	–	30'200.–	30'900.–	31'700.–	1.7 CDTI DPF ¹ ECOTEC® 81 kW/110 ch	6 vitesses manuelle
	1.7 CDTI DPF ¹ ECOTEC® 96 kW/130 PS	6-Gang manuell	–	31'800.–	32'500.–	33'300.–	1.7 CDTI DPF ¹ ECOTEC® 96 kW/130 ch	6 vitesses manuelle

Empfohlene Nettopreise in CHF / Prix nets conseillés en CHF

¹Wartungsfreier Dieselpartikelfilter (DPF) serienmässig. / Filtre à particules diesel (DPF) sans entretien de série.

Meriva	Anniversary Edition	Color Edition	Cosmo
Wesentliche Serienausstattung			
	Türeinstiegsleisten	Türeinstiegsleisten	Türeinstiegsleisten
	Komfortsitze mit Stoffpolster/ Morrocana (Lederimitat)	Nebelscheinwerfer	Nebelscheinwerfer
	–	–	Lederlenkrad
	–	dunkle Heck- und hintere Seitenscheiben	dunkle Heck- und hintere Seitenscheiben
	FlexRail®-Mittelkonsole inkl. - verschiebbare Armlehne - verschiebbarer Getränkehalter	FlexRail®-Mittelkonsole inkl. - verschiebbare Armlehne - verschiebbarer Getränkehalter	FlexRail®-Mittelkonsole inkl. - verschiebbare Armlehne - verschiebbarer Getränkehalter
	Geschwindigkeitsregler	Geschwindigkeitsregler	Geschwindigkeitsregler
	Bordcomputer	Bordcomputer	Bordcomputer
	Klimaanlage inkl. Pollenfilter	Klimaanlage inkl. Pollenfilter	Zweizonen-Klimaautomatik
	Leselampen vorn und hinten	Leselampen vorn und hinten	Leselampen vorn und hinten
	Radio CD 300 MP3 mit Lenkradfern- bedienung und AUX-IN	Radio CD 300 MP3 mit Lenkradfern- bedienung und AUX-IN	Radio CD400 MP3 mit Lenkradfern- bedienung: Stereo-Radio mit CD-Spieler, 7 Lautsprecher und AUX-IN*
Elektrische Fensterheber vorn mit Tippfunktion und Einklemmschutz	Elektrische Fensterheber vorn mit Tippfunktion und Einklemmschutz	Elektrische Fensterheber vorn mit Tippfunktion und Einklemmschutz	Elektrische Fensterheber vorn und hinten mit Tippfunktion und Einklemmschutz
Türaussengriffe in Wagenfarbe	Türaussengriffe in Wagenfarbe	Türaussengriffe in Wagenfarbe	Türaussengriffe in Wagenfarbe mit Chromapplikation
Umgebungsbeleuchtung	Umgebungsbeleuchtung	Umgebungsbeleuchtung	Umgebungsbeleuchtung
Stahlfelgen 6½ J x 15, im 7-Speichen-Design, Reifen 195/65 R15	Leichtmetallfelgen 6½ J x 16, im 10-Speichen-Design, Reifen 205/55 R16	Leichtmetallfelgen 7J x 17, im 10-Speichen-Design, Reifen 225/45 R17	Leichtmetallfelgen 6½ J x 16 im 7-Speichen-Design, Reifen 205/55 R16
Aussenspiegel elektrisch verstell- und beheizbar, manuell anklappbar, teilweise in Wagenfarbe	Aussenspiegel elektrisch verstell- und beheizbar, manuell anklappbar, teilweise in Wagenfarbe	Aussenspiegel elektrisch verstell- und beheizbar, manuell anklappbar, teilweise in Wagenfarbe	Aussenspiegel elektrisch verstell- und beheizbar, manuell anklappbar, in Wagenfarbe
Zentralverriegelung mit Fernbedienung	Zentralverriegelung mit Fernbedienung	Zentralverriegelung mit Fernbedienung	Zentralverriegelung mit Fernbedienung
Elektrische Parkbremse	Elektrische Parkbremse mit Berg-Anfahr-Assistent	Elektrische Parkbremse mit Berg-Anfahr-Assistent	Elektrische Parkbremse mit Berg-Anfahr-Assistent
FlexDoors®-Türkonzept	FlexDoors®-Türkonzept	FlexDoors®-Türkonzept	FlexDoors®-Türkonzept
Lenksäule höhen- und längseinstellbar	Lenksäule höhen- und längseinstellbar	Lenksäule höhen- und längseinstellbar	Lenksäule höhen- und längseinstellbar
12-Volt-Steckdose in der Mittelkonsole vorn	12-Volt-Steckdosen in der Mittelkonsole vorn und hinten	12-Volt-Steckdosen in der Mittelkonsole vorn und hinten	12-Volt-Steckdosen in der Mittelkonsole vorn und hinten
Elektronisches Stabilitätsprogramm ESP ^{PLUS} inkl. Traktionskontrolle, el. Bremskraftverteilung (EBV)	Elektronisches Stabilitätsprogramm ESP ^{PLUS} inkl. Traktionskontrolle, el. Bremskraftverteilung (EBV)	Elektronisches Stabilitätsprogramm ESP ^{PLUS} inkl. Traktionskontrolle, el. Bremskraftverteilung (EBV)	Elektronisches Stabilitätsprogramm ESP ^{PLUS} inkl. Traktionskontrolle, el. Bremskraftverteilung (EBV)
Tagesfahrlicht	Tagesfahrlicht	Tagesfahrlicht	Tagesfahrlicht
Fahrersitz mit Höhenverstellung	Fahrersitz mit Höhenverstellung	Fahrersitz mit Höhenverstellung	Fahrersitz mit Höhenverstellung
FlexSpace®-Sitzsystem Einzelsitze hinten aussen längs- und quer einstellbar, Rücksitzlehnen geteilt umklappbar	FlexSpace®-Sitzsystem Einzelsitze hinten aussen längs- und quer einstellbar, Rücksitzlehnen geteilt umklappbar	FlexSpace®-Sitzsystem Einzelsitze hinten aussen längs- und quer einstellbar, Rücksitzlehnen geteilt umklappbar	FlexSpace®-Sitzsystem Einzelsitze hinten aussen längs- und quer einstellbar, Rücksitzlehnen geteilt umklappbar
Kindersicherung an den hinteren Türen, manuell sowie automatische Verriegelung der Türen bei Geschwindigkeit über 4 km/h	Kindersicherung an den hinteren Türen, manuell sowie automatische Verriegelung der Türen bei Geschwindigkeit über 4 km/h	Kindersicherung an den hinteren Türen, manuell sowie automatische Verriegelung der Türen bei Geschwindigkeit über 4 km/h	Kindersicherung an den hinteren Türen, manuell sowie automatische Verriegelung der Türen bei Geschwindigkeit über 4 km/h
Vorrüstung für Kindersitz-Befestigungs- system ISOFIX hinten aussen	Vorrüstung für Kindersitz-Befestigungs- system ISOFIX hinten aussen	Vorrüstung für Kindersitz-Befestigungs- system ISOFIX hinten aussen	Vorrüstung für Kindersitz-Befestigungs- system ISOFIX hinten aussen
Auskuppelnde Pedale (PRS)	Auskuppelnde Pedale (PRS)	Auskuppelnde Pedale (PRS)	Auskuppelnde Pedale (PRS)
Frontairbags auf Fahrer- und Beifahrerseite	Fahrer- und Beifahrerairbags, Kopf- airbags vorn und hinten aussen, Seiten- airbags vorn, aktive Kopfstützen vorn	Fahrer- und Beifahrerairbags, Kopf- airbags vorn und hinten aussen, Seiten- airbags vorn, aktive Kopfstützen vorn	Fahrer- und Beifahrerairbags, Kopf- airbags vorn und hinten aussen, Seiten- airbags vorn, aktive Kopfstützen vorn
Aktivgurtsystem: Dreipunkt-Sicherheits- gurten auf allen Plätzen, vorn höhen- einstellbar, und Gurtschlossstraffer vorn	Aktivgurtsystem: Dreipunkt-Sicherheits- gurten auf allen Plätzen, vorn höhen- einstellbar, und Gurtschlossstraffer vorn	Aktivgurtsystem: Dreipunkt-Sicherheits- gurten auf allen Plätzen, vorn höhen- einstellbar, und Gurtschlossstraffer vorn	Aktivgurtsystem: Dreipunkt-Sicherheits- gurten auf allen Plätzen, vorn höhen- einstellbar, und Gurtschlossstraffer vorn
Reifen-Reparaturset mit Reifen- dichtmittel und 12-Volt-Kompressor (ohne Wagenheber)	Reifen-Reparaturset mit Reifen- dichtmittel und 12-Volt-Kompressor (ohne Wagenheber)	Reifen-Reparaturset mit Reifen- dichtmittel und 12-Volt-Kompressor (ohne Wagenheber)	Reifen-Reparaturset mit Reifen- dichtmittel und 12-Volt-Kompressor (ohne Wagenheber)
ABS (Antiblockiersystem) mit Kurven- bremskontrolle und Bremsassistent	ABS (Antiblockiersystem) mit Kurven- bremskontrolle und Bremsassistent	ABS (Antiblockiersystem) mit Kurven- bremskontrolle und Bremsassistent	ABS (Antiblockiersystem) mit Kurven- bremskontrolle und Bremsassistent
Sicherheitskarosserie mit Rundumschutzsystem	Sicherheitskarosserie mit Rundumschutzsystem	Sicherheitskarosserie mit Rundumschutzsystem	Sicherheitskarosserie mit Rundumschutzsystem
Karosserie mit Vollverzinkung aller korrosionsgefährdeten Teile	Karosserie mit Vollverzinkung aller korrosionsgefährdeten Teile	Karosserie mit Vollverzinkung aller korrosionsgefährdeten Teile	Karosserie mit Vollverzinkung aller korrosionsgefährdeten Teile

Meriva	Anniversary Edition	Color Edition	Cosmo
Principaux équipements de série			
	Seuils de porte	Seuils de porte	Seuils de porte
	Sièges confort avec garnissage tissu/Morrocana (simili cuir)	Antibrouillards	Antibrouillards
	–	–	Volant gainé cuir
	–	Lunette arrière et vitres latérales foncés	Lunette arrière et vitres latérales foncés
	console centrale FlexRail® - accoudoir coulissant - porte-boisson coulissant	console centrale FlexRail® - accoudoir coulissant - porte-boisson coulissant	console centrale FlexRail® - accoudoir coulissant - porte-boisson coulissant
	Régulateur de vitesse	Régulateur de vitesse	Régulateur de vitesse
	Ordinateur de bord	Ordinateur de bord	Ordinateur de bord
	Climatisation avec filtre à pollen	Climatisation avec filtre à pollen	Climatisation automatique bizona
	Lampes de lecture à l'avant et à l'arrière	Lampes de lecture à l'avant et à l'arrière	Lampes de lecture à l'avant et à l'arrière
	Radio CD 300 MP3 avec commandes radio au volant et AUX-IN	Radio CD 300 MP3 avec commandes radio au volant et AUX-IN	Radio CD 400 MP3 avec commandes radio au volant, radio stéréo et lecteur CD avec 7 haut-parleurs et AUX-IN*
Lève-glaces électriques à l'avant avec commande par impulsion et système antipincement	Lève-glaces électriques à l'avant avec commande par impulsion et système antipincement	Lève-glaces électriques à l'avant avec commande par impulsion et système antipincement	Lève-glaces électriques à l'avant et à l'arrière avec commande par impulsion et système antipincement
Poignées extérieures couleur carrosserie	Poignées extérieures couleur carrosserie	Poignées extérieures couleur carrosserie	Poignées extérieures couleur carrosserie avec application chromée
Extinction retardée des phares	Extinction retardée des phares	Extinction retardée des phares	Extinction retardée des phares
Jantes en acier 6½ J x 15, au design 7 branches, pneus 195/65 R15	Jantes en alliage léger 6½ J x 16, au design 10 branches, pneus 205/55 R16	Jantes en alliage léger 7J x 17, au design 10 branches, pneus 225/45 R17	Jantes en alliage léger 6½ J x 16 à 7 branches, pneus 205/55 R16
Rétroviseurs extérieurs chauffants et réglables électriquement, rabattables manuellement, en partie couleur carrosserie	Rétroviseurs extérieurs chauffants et réglables électriquement, rabattables manuellement, en partie couleur carrosserie	Rétroviseurs extérieurs chauffants et réglables électriquement, rabattables manuellement, en partie couleur carrosserie	Rétroviseurs extérieurs chauffants et réglables électriquement, rabattables manuellement, couleur carrosserie
Verrouillage central à télécommande	Verrouillage central à télécommande	Verrouillage central à télécommande	Verrouillage central à télécommande
Frein de parking électrique	Frein de parking électrique avec assistant de démarrage en côte	Frein de parking électrique avec assistant de démarrage en côte	Frein de parking électrique avec assistant de démarrage en côte
Système de portes FlexDoors®	Système de portes FlexDoors®	Système de portes FlexDoors®	Système de portes FlexDoors®
Colonne de direction réglable en hauteur et en profondeur	Colonne de direction réglable en hauteur et en profondeur	Colonne de direction réglable en hauteur et en profondeur	Colonne de direction réglable en hauteur et en profondeur
Prise 12 V dans la console centrale avant	Prises 12 V dans la console centrale avant et arrière	Prises 12 V dans la console centrale avant et arrière	Prises 12 V dans la console centrale avant et arrière
Programme électronique de stabilité ESP ^{PLUS} incl. contrôle de traction, distribution électrique de force de freinage (EBD)	Programme électronique de stabilité ESP ^{PLUS} incl. contrôle de traction, distribution électrique de force de freinage (EBD)	Programme électronique de stabilité ESP ^{PLUS} incl. contrôle de traction, distribution électrique de force de freinage (EBD)	Programme électronique de stabilité ESP ^{PLUS} incl. contrôle de traction, distribution électrique de force de freinage (EBD)
Phares allumés de jour	Phares allumés de jour	Phares allumés de jour	Phares allumés de jour
Siège du conducteur réglable en hauteur	Siège du conducteur réglable en hauteur	Siège du conducteur réglable en hauteur	Siège du conducteur réglable en hauteur
Système de sièges FlexSpace® Position des sièges individuels arrière extérieurs réglable en profondeur et en largeur, dossiers arrière rabattables séparément	Système de sièges FlexSpace® Position des sièges individuels arrière extérieurs réglable en profondeur et en largeur, dossiers arrière rabattables séparément	Système de sièges FlexSpace® Position des sièges individuels arrière extérieurs réglable en profondeur et en largeur, dossiers arrière rabattables séparément	Système de sièges FlexSpace® Position des sièges individuels arrière extérieurs réglable en profondeur et en largeur, dossiers arrière rabattables séparément
Sécurité enfants des portes arrière; verrouillage manuel, ainsi que verrouillage automatique des portes dès une vitesse au-delà de 4 km/h	Sécurité enfants des portes arrière; verrouillage manuel, ainsi que verrouillage automatique des portes dès une vitesse supérieur au-delà de 4 km/h	Sécurité enfants des portes arrière; verrouillage manuel, ainsi que verrouillage automatique des portes dès une vitesse supérieur au-delà de 4 km/h	Sécurité enfants des portes arrière; verrouillage manuel, ainsi que verrouillage automatique des portes dès une vitesse supérieur au-delà de 4 km/h
Prééquipement pour système ISOFIX de fixation des sièges pour enfant aux places extérieures à l'arrière	Prééquipement pour système ISOFIX de fixation des sièges pour enfant aux places extérieures à l'arrière	Prééquipement pour système ISOFIX de fixation des sièges pour enfant aux places extérieures à l'arrière	Prééquipement pour système ISOFIX de fixation des sièges pour enfant aux places extérieures à l'arrière
Système de pédalier rétractable (PRS)	Système de pédalier rétractable (PRS)	Système de pédalier rétractable (PRS)	Système de pédalier rétractable (PRS)
Airbags frontaux à l'avant	Airbags frontaux et latéraux à l'avant, airbags rideaux à l'avant et à l'arrière, appuis-tête actifs à l'avant	Airbags frontaux et latéraux à l'avant, airbags rideaux à l'avant et à l'arrière, appuis-tête actifs à l'avant	Airbags frontaux et latéraux à l'avant, airbags rideaux à l'avant et à l'arrière, appuis-tête actifs à l'avant
Ceintures à trois points d'ancrage sur tous les sièges, avec prétensionneurs et réglables en hauteur à l'avant	Ceintures à trois points d'ancrage sur tous les sièges, avec prétensionneurs et réglables en hauteur à l'avant	Ceintures à trois points d'ancrage sur tous les sièges, avec prétensionneurs et réglables en hauteur à l'avant	Ceintures à trois points d'ancrage sur tous les sièges, avec prétensionneurs et réglables en hauteur à l'avant
Set de réparation pour les pneus	Set de réparation pour les pneus	Set de réparation pour les pneus	Set de réparation pour les pneus
ABS (système antiblocage) avec assistant au freinage	ABS (système antiblocage) avec assistant au freinage	ABS (système antiblocage) avec assistant au freinage	ABS (système antiblocage) avec assistant au freinage
Carrosserie de sécurité avec système de protection enveloppante	Carrosserie de sécurité avec système de protection enveloppante	Carrosserie de sécurité avec système de protection enveloppante	Carrosserie de sécurité avec système de protection enveloppante
Carrosserie avec toutes les parties exposées à la corrosion galvanisées	Carrosserie avec toutes les parties exposées à la corrosion galvanisées	Carrosserie avec toutes les parties exposées à la corrosion galvanisées	Carrosserie avec toutes les parties exposées à la corrosion galvanisées

Pakete und Sonderausstattungen

Packs et équipements spéciaux

3

Pakete		Meriva	Anniversary Edition	Color Edition	Cosmo	Paket-Bestandteil Compris dans le Pack	Packs
		mit MwSt. / TVA incl.					
Funktions-Paket - Ablagebox unter Fahrersitz, Schublade unter Beifahrersitz, (entfällt mit SitzhöhenEinstellung Beifahrerseite) - Ablagetische an den Vordersitzrücken, klappbar (nicht mit Ergonomiesitz AGR, Lederausstattung)	oBU	—	250.—	250.—	250.—		Pack Fonctionnalité - Bac de renseignement sous le siège conducteur, Trais sous le siège passager (pas avec siège passager réglable en hauteur) - Tablettes au dos des sièges avant (non disponible avec le siège ergonomique AGR, sellerie cuir)
Sicht-Paket - Automatisch abblendbarer Innenrückspiegel - Automatisches Abblendlicht mit Tunnelerkennung - Regensensor	oCP	—	250.—	250.—	250.—		Pack Visibilité - Rétroviseur intérieur avec dispositif antiéblouissement automatique - Allumage automatique des codes avec détection de tunnel - Capteur de pluie
Winter-Paket - Sitzheizung vorne - Lederlenkrad - Lenkradheizung	oBL	—	390.—	390.—	340.—	Plus-Paket Pack Plus Swiss Pack Cosmo	Pack Hiver - Chauffage des sièges à l'avant - Volant gainé cuir - Volant chauffant
OPC Line-Paket 1 Frontspoilerlippe, Heckschürzenlippe und Heckspoiler, Seitenschweller in Wagenfarbe, OPC Line Emblem (ausser mit Anniversary Edition) (nicht in Verbindung mit Flex-Fix®-Fahrradträger, Anhängerzugvorrichtung, Motor 1.3 CDTI ecoFLEX)	WBP	—	1'760.—	1'760.—	1'760.—		Pack OPC Line 1 Lèvre de spoiler, lèvre de jupe arrière et becquet, jupes latérales couleur carrosserie, Emblème OPC Line (sauf avec Anniversary Edition) (pas en combinaison avec le porte-vélos Flex-Fix®, dispositif d'attelage, moteur 1.3 CDTI ecoFLEX)
Plus-Paket - Sitzheizung vorne, Lenkradheizung - Park-Pilot vorn und hinten - Halogen Abbiege- und Kurvenlicht (nicht in Verbindung mit Swiss Pack)	oEZ	—	—	—	1'250.—		Pack Plus - Volant chauffant et chauffage des sièges avant - Park-Pilot à l'avant et à l'arrière - Phares à halogène avec éclairage des croisements et des virages (pas en combinaison avec le Swiss Pack)
Raucher-Paket	DT4	50.—	50.—	50.—	50.—		Pack Fumeur
Swiss Pack Anniversary Edition/Color Edition 3. Kopfstütze hinten, Lederlenkrad, elektrische Fensterheber hinten, Nebelscheinwerfer vorne (Anniversary Edition), Park-Pilot vorne und hinten	PG02	—	1'630.—	1'330.—	—		Swiss Pack Anniversary Edition/Color Edition 3 ^e appui-tête arrière, Volant gainé cuir, Lève-glaces électriques à l'arrière, Antibrouillards à l'avant (Anniversary Edition), Park-Pilot à l'avant et à l'arrière
Swiss Pack Cosmo 3. Kopfstütze hinten, Park-Pilot vorne und hinten, Lenkradheizung, Sitzheizung vorne, Halogen Abbiege- und Kurvenlicht	PG03	—	—	—	1'630.—		Swiss Pack Cosmo 3 ^e appui-tête arrière, Park-Pilot à l'avant et à l'arrière, Volant chauffant, Chauffage de sièges à l'avant, Phares à halogène avec éclairage des croisements et des virages

Sicherheit	mit MwSt. / TVA incl.					Sécurité
Seitenairbags Fahrer- und Beifahrerseite	AJ7	300.—	—	—	—	Airbags lateraux à l'avant
Fahrer- und Beifahrerairbags, Kopfairbags vorn und hinten aussen, Seitenairbags vorn	AY0	530.—	S	S	S	Airbags frontaux et lateraux à l'avant, airbags rideaux à l'avant et à l'arrière
3. Kopfstütze hinten Mitte, Stoff (nur mit Polster Stoff)	AY5	50.—	—	50.—	—	Swiss Pack 3^e appui-tête arrière central, tissu (seulement avec capitonnages tissus)
3. Kopfstütze hinten Mitte, Vinyl (Color Edition: nur mit Lederausstattung)	AY9	—	50.—	50.—	50.—	Swiss Pack 3^e appui-tête arrière central, vinyle (Color Edition: seulement avec intérieur cuir)
Halogen Abbiege- und Kurvenlicht inkl. Einpark-Ausleuchtung bei Rückwärtsfahrt, statisches Abbiegelicht, dynamisches Kurvenlicht	TVI	—	490.—	490.—	490.—	Plus-Paket Pack Plus Swiss Pack Cosmo Phares à halogène avec éclairage des croisements et des virages avec éclairage de stationnement en marche arrière, éclairage statique des croisements, éclairage dynamique des virages
Nebelscheinwerfer vorn	T96	—	300.—	S	S	Swiss Pack Anniversary Edition Antibrouillards à l'avant
Sicherheitsnetz für Gepäckraum	AP9	230.—	230.—	230.—	230.—	Filet de sécurité pour compartiment à bagages
Safety-Kit (Notfallapotheke, Warndreieck und 2 Sicherheitswesten)	—	S	S	S	S	Kit de sécurité (pharmacie de secours, triangle de panne et 2 gilets de sécurité)

Anschlussgarantie Opel PLUS**** siehe Kapitel 6 / Extension Garantie Opel PLUS**** voir chapitre 6

— nicht erhältlich / non disponible

S Standard / de série

Empfohlene Nettopreise in CHF / Prix nets conseillés en CHF

3

Pakete und Sonderausstattungen

Packs et équipements spéciaux

		Meriva	Anniversary Edition	Color Edition	Cosmo	Paket-Bestandteil Compris dans le Pack	Confort	
Komfort		mit MwSt. / TVA incl.						
Elektrische Fensterheber vorn und hinten mit Tippfunktion und Einklemmschutz	A33	–	350.–	350.–	S	Swiss Pack Anniversary Edition	Lève-glaces électriques à l'avant et à l'arrière avec commande par impulsion et système antipincement	A33
Lederlenkrad	N34	–	180.–	180.–	S	Winter-Paket / Pack Hiver Swiss Pack	Volant gainé cuir	N34
Klimaanlage	C67	900.–	S	S	–		Climatisation	C67
Zweizonen-Klimaautomatik Getrennte Temperaturregelung Fahrer und Beifahrer, Pollen-, Partikelfilter, Umluftschaltung manuell, Solar Reflect Windschutzscheibe	PHEZ	–	700.–	700.–	S		Climatisation automatique bizona Régulation de la température individuelle conducteur et passager, filtre à pollen et à particules, mode recyclage, pare-brise Solar Reflect	PHEZ
Park-Pilot vorn und hinten	UD5	–	750.–	750.–	750.–	Plus-Paket / Pack Plus Swiss Pack	Park-Pilot à l'avant et à l'arrière	UD5
SitzhöhenEinstellung Beifahrer (Serie mit Ergonomiesitz AGR Beifahrer) (nicht mit Ergonomiesitz AGR Fahrer)	AG6	–	100.–	100.–	100.–		Siège passager réglable en hauteur (Serie avec siège ergonomique AGR passager) (pas avec Siège ergonomique AGR conducteur)	AG6
Quickheat-Heizsystem Meriva: nur mit Klimaanlage Entfällt mit Standheizung	C32	340.–	340.–	340.–	340.–		Chauffage supplémentaire Quickheat Meriva: seulement avec climatisation supprimé par chauffage auxiliaire	C32
in Verbindung mit Dieselmotoren		–	S	S	S		en combinaison avec les moteurs Diesel	
Panorama Glasdach inkl. Sonnenschutz, elektrisch (nicht mit Motor 1.3 CDTI ecoFLEX)	CFD	–	1'000.–	1'000.–	1'000.–		Toit panoramique en verre pare-soleil électrique inclus (pas avec moteur 1.3 CDTI ecoFLEX)	CFD
12-Volt-Steckdose im Gepäckraum	KC8	–	40.–	40.–	40.–		Prise 12 V dans le coffre	KC8
Ergonomiesitz mit Gütesiegel AGR (Aktion gesunder Rücken e.V) Fahrer - Länge, Höhe und Neigung einstellbar - Beifahrersitz 2-fach einstellbar - Lendenwirbelstütze, elektropneumatisch in Höhe und Länge einstellbar - Ausziehbare Oberschenkelauflage Fahrer - Aktive Kopfstütze Fahrer, Höhe und Neigung einstellbar (nicht mit Funktions-Paket) (nicht mit Motor 1.3 CDTI ecoFLEX)	AE4	–	–	500.–	500.–	Leder-ausstattung Intérieur cuir	Siège ergonomique AGR (Action pour un dos sain e.V.) conducteur - Longueur, hauteur et inclinaison réglable - Siège passager réglable 2 positions - Appui lombaire électropneumatique réglable en hauteur et longueur - Repose-cuisses coulissant, conducteur - Appuis-tête actifs conducteur, hauteur et inclinaison réglable (pas avec pack Fonctionnalité) (pas avec moteur 1.3 CDTI ecoFLEX)	AE4
Ergonomiesitz mit Gütesiegel AGR (Aktion gesunder Rücken e.V) Beifahrer - Länge, Höhe und Neigung einstellbar - Lendenwirbelstütze, elektropneumatisch in Höhe und Länge einstellbar - Ausziehbare Oberschenkelauflage Beifahrer - Aktive Kopfstütze Beifahrer, Höhe und Neigung einstellbar (nur mit Ergonomiesitz AGR Fahrer, nicht mit Funktions Paket, Motor 1.3 CDTI ecoFLEX)	A53	–	–	200.–	200.–		Siège ergonomique AGR (Action pour un dos sain e.V.) passager - Longueur, hauteur et inclinaison réglables - Appui lombaire électropneumatique réglable en hauteur et longueur - Repose-cuisses coulissant, passager - Appuis-tête actifs passager, hauteur et inclinaison réglable (seulement avec Siège ergonomique AGR conducteur, pas avec pack Fonctionnalité, moteur 1.3 CDTI ecoFLEX)	A53
Lederausstattung, Schwarz - Sitzkontaktflächen in Leder - Ergonomiesitz AGR, Fahrer - Sitzheizung Fahrer und Beifahrer (nicht mit Funktions-Paket) (nicht mit Motor 1.3 CDTI ecoFLEX)	TACB	–	–	1'150.–	1150.–		Intérieur cuir, noir - Surfaces de contact en cuir - Siège ergonomique AGR, conducteur - Chauffage des sièges conducteur et passager (pas avec Pack Fonctionnalité) (pas avec Moteur 1.3 CDTI ecoFLEX)	TACB
Flex-Fix®-Fahrradträgersystem in Heckstossfänger integriert, für bis zu 2 Fahrräder (nicht mit Reserverad, Paket OPC Line 1) (nicht mit Motor 1.3 CDTI ecoFLEX)	D8G	–	950.–	950.–	950.–		Système porte-vélos Flex-Fix® intégré dans le pare-chocs arrière pour max. 2 vélos (pas avec roue de secours, Pack OPC Line 1) (pas avec moteur 1.3 CDTI ecoFLEX)	D8G
Bodenteppiche Velours	B50	80.–	80.–	80.–	80.–		Tapis de sol en velours	B50
Laderaumschale	VT9	70.–	70.–	70.–	70.–		Bac de coffre	VT9
Abnehmbare Anhängerzugvorrichtung (nicht mit 1.3 CDTI ecoFLEX, Flex-Fix®-Fahrradträger)	V65	–	800.–	800.–	800.–		Dispositif d'attelage amovible (pas avec moteur 1.3 CDTI ecoFLEX, porte-vélos FlexFix®)	V65

Anschlussgarantie Opel PLUS**** siehe Kapitel 6 / Extension Garantie Opel PLUS**** voir chapitre 6

– nicht erhältlich / non disponible

S Standard / de série

Empfohlene Nettopreise in CHF / Prix nets conseillés en CHF

Pakete und Sonderausstattungen

Packs et équipements spéciaux

3

		Meriva	Anniversary Edition	Color Edition	Cosmo	Paket-Bestandteil Compris dans le Pack	
Audio und Kommunikation		mit MwSt. / TVA incl.					Audio et communication
Entfall Radio	KRP	S	–	–	–		Suppression Radio KRP
Radio CD 300 MP3 Stereo-Radio mit CD/MP3-Funktionalität, 4 Lautsprechern, Triple Info Display und AUX-IN*	UYB	780.–	S	S	–		Radio CD 300 MP3 Radio stéréo avec lecteur CD compatible MP3, 4 haut-parleurs, Triple Info Display et AUX-IN*
Radio CD 400 MP3 Stereo-Radio mit CD/MP3-Funktionalität, 7 Lautsprechern, Graphic Info Display und AUX-IN*	UZZ	1'380.–	600.–	600.–	S		Radio CD 400 MP3 Radio stéréo avec lecteur CD compatible MP3, 7 haut-parleurs, Graphic Info Display et AUX-IN*
SD 600 Navi Alpen (CH/A) Stereo-Radio mit CD/MP3-Funktionalität, SD-Card- gestütztem Navigationssystem (CH/A), 1 GB RAM, Colour Info Display, 7 Lautsprecher, Anschluss USB, AUX-IN* ohne Haifischantenne	UCU	–	1'600.–	1'600.–	1'300.–		SD 600 Navi Alpes (CH/A) Radio stéréo avec lecteur CD compatible MP3, système de navigation SD-Card intégré (CH/A), 1 GB RAM, Colour Info Display, 7 haut-parleurs, connexion USB, AUX-IN* pas de antenne «queue de requin»
SD 900 Navi Europa Stereo-Radio mit CD/MP3-Funktionalität, SD- Card-gestütztem Navigationssystem (Europa), 8 GB RAM, 3D, Travel Guide, Colour Info Display, 7 Lautsprecher, Anschluss USB, AUX-IN*, Sprachsteuerung ohne Haifischantenne	UCW	–	1'900.–	1'900.–	1'600.–		SD 900 Navi Europa Radio stéréo avec lecteur CD compatible MP3, système de navigation SD-Card intégré (Europe), 8 GB RAM, 3D, Travel Guide, Colour Info Display, 7 haut-parleurs, connexion USB, AUX-IN*, commande vocale pas de antenne «queue de requin»
Digitale Radioempfang DAB (nicht mit Radio CD 300)	UBT	230.–	230.–	230.–	230.–		Réception radio numérique (DAB) (pas avec Radio CD 300)
Mobiltelefon-Portal CID/GID Bluetooth-Schnittstelle, Sprachsteuerung, Freisprecheinrichtung, Nutzung des Fahrzeuginstrumenten zur Anzeige von Telefonbuch und Rufliste, Steuerung über Fernbedienung am Lenkrad möglich (ohne telefonspezifische Halterung) (nicht mit Radio CD 300)	UPH	–	400.–	400.–	400.–		Système pour téléphone mobile CID/GID Interface Bluetooth, commande vocale, kit main libres, utilisation de l'écran du véhicule pour l'affichage du répertoire téléphonique et de la liste des appels, possibilité de commande via la télécommande au volant (sans adaptateur pour les différents téléphones) (pas avec Radio CD 300)
Mobiltelefon-Portal TID Bluetooth-Schnittstelle, Sprachsteuerung, Freisprecheinrichtung, Nutzung des Fahrzeuginstrumenten zur Anzeige von Telefonbuch und Rufliste, Steuerung über Fernbedienung am Lenkrad möglich (ohne telefonspezifische Halterung) Nur mit Radio CD 300	UPi	–	400.–	400.–	–		Système pour téléphone mobile TID Interface Bluetooth, commande vocale, kit main libres, utilisation de l'écran du véhicule pour l'affichage du répertoire téléphonique et de la liste des appels, possibilité de commande via la télécommande au volant (sans adaptateur pour les différents téléphones) Seulement pour Radio CD 300
Basisplatte für Mobiltelefon-Vorbereitung (ohne telefonspezifische Halterung) Nur für Mobiltelefon-Portal UPH/UPi	UWi	–	250.–	250.–	250.–		Plaque de base pour pré-équipement pour téléphone portable (sans adaptateur pour les différents téléphones) Seulement pour Système pour téléphone mobile UPH/UPi
Mobiltelefon Vorbereitung mit integriertem Telefonmodul Bluetooth-Verbindung im SIM Access Profile (SAP) Modus, Anzeige von eingehenden SMS, Nutzung der Telefoneinstellungen, Sprachsteuerung, Freisprecheinrichtung, Nutzung des Fahrzeuginstrumenten zur Anzeige von Telefonbuch und Rufliste, Steuerung über Fernbedienung am Lenkrad möglich (nicht mit Radio CD 300)	UPJ	–	600.–	600.–	600.–		Prééquipement pour téléphone portable avec le module téléphone intégré Connexion Bluetooth dans le mode SIM Access Profile (SAP), affichage des SMS entrants, utilisation des paramètres du téléphone, commande vocale, kit main libres, utilisation de l'écran du véhicule pour l'affichage du répertoire téléphonique et de la liste des appels, possibilité de commande via la télécommande au volant (pas avec Radio CD 300)
Anschlussbuchse USB (nur mit Radio CD 400)	KTA	–	150.–	150.–	150.–		Port USB (seulement avec Radio CD 400)

Anschlussgarantie Opel PLUS**** siehe Kapitel 6 / Extension Garantie Opel PLUS**** voir chapitre 6

¹⁾ Anschluss für externe Musikgeräte / Connexion externe pour lecteurs de musique

– nicht erhältlich / non disponible

S Standard / de série

Empfohlene Nettopreise in CHF / Prix nets conseillés en CHF

3

Pakete und Sonderausstattungen

Packs et équipements spéciaux

Felgen und Reifen		Meriva	Anniversary Edition	Color Edition	Cosmo	Paket-Bestandteil Compris dans le Pack	Jantes et pneus	
		mit MwSt. / TVA incl.						
Stahlfelgen 6½ J x 15 im 7-Speichen-Design mit Reifen 195/65 R15	PA7	S	–	–	–		Jantes en acier 6½ J x 15 au design 7 branches avec pneus 195/65 R15	PA7
Leichtmetallfelgen 6½ J x 16 im 7-Speichen-Design mit Reifen 205/55 R16	PWB	–	0.–	–	S		Jantes en alliage léger 6½ J x 16 au design 7 branches avec pneus 205/55 R16	PWB
Leichtmetallfelgen 6½ J x 16 im 10-Speichen-Design mit Reifen 205/55 R16	RRZ	–	S	–	–		Jantes en alliage léger 6½ J x 16 au design 10 branches avec pneus 205/55 R16	RRZ
Leichtmetallfelgen 7 J x 17 im 10-Speichen-Design mit Reifen 225/45 R17 (nicht mit Motor 1.3 CDTI ecoFLEX)	PWH	–	–	S	600.–		Jantes en alliage léger 7 J x 17 au design 10 branches avec pneus 225/45 R17 (pas avec moteur 1.3 CDTI ecoFLEX)	PWH
Leichtmetallfelgen 7 J x 17 im 10-Speichen-Design mit Reifen 225/45 R17 (nicht mit Motor 1.3 CDTI ecoFLEX)	RSB	–	600.–	–	–		Jantes en alliage léger 7 J x 17 au design 10 branches avec pneus 225/45 R17 (pas avec moteur 1.3 CDTI ecoFLEX)	RSB
Leichtmetallfelgen 7½ J x 18 im 5-Doppelspeichen-Design mit Reifen 225/40 R18 (nicht mit Motor 1.3 CDTI ecoFLEX)	PWD	–	–	600.–	1'200.–		Jantes en alliage léger 7½ J x 18 au design 5 branches doubles avec pneus 225/40 R18 (pas avec moteur 1.3 CDTI ecoFLEX)	PWD
Bi-Color-Leichtmetallfelgen 7½ J x 18 im 6-Trapezspeichen-Design mit Reifen 225/40 R18 (nicht mit Motor 1.3 CDTI ecoFLEX)	RT1	–	–	600.–	1'200.–		Jantes en alliage léger Bi-Color 7½ J x 18 au design 6 branches en trapèze avec pneus 225/40 R18 (pas avec moteur 1.3 CDTI ecoFLEX)	RT1
Reserverad Space Saver aus Stahl (nicht in Verbindung mit Flex-Fix®, Entfall Reifen-Reparatur-Set) (nicht mit Motor 1.3 CDTI ecoFLEX)	N65	100.–	100.–	100.–	100.–		Roue de secours Space Saver en acier (pas avec porte-vélos FlexFix®, suppression set de réparation pour les pneus) (pas avec moteur 1.3 CDTI ecoFLEX)	N65

Design	mit MwSt. / TVA incl.				Design		
Dunkel getönte Heck- und Seitenscheiben hinten	A14	–	350.–	S	S	Lunette arrière et vitres latérales arrière foncées	A14
Brillant-Lackierung	–	270.–	270.–	270.–	270.–	Peinture brillante	–
Zweischicht-Metallic-Lackierung	–	600.–	600.–	600.–	600.–	Peinture deux couches métallisée	–
Perl-Effekt-Lackierung	–	800.–	800.–	800.–	800.–	Peinture effet perle	–

Anschlussgarantie Opel PLUS**** siehe Kapitel 6 / Extension Garantie Opel PLUS**** voir chapitre 6

– nicht erhältlich / non disponible

S Standard / de série

Empfohlene Nettopreise in CHF / Prix nets conseillés en CHF

Zubehör	mit MwSt. / TVA incl.	Art.	Accessoires
Transport- und Trägersysteme			Systèmes de transport sur le toit
Aluminium-Basisträger für die schnelle Montage aller Trägerarten	345.00	17 32 170	Support de base en aluminium autorisant le montage rapide de tous les systèmes de transport
Thule Dachbox «Pacific 700»* 2320 x 700 x 400 mm / 460 Liter	480.00	17 32 128	Coffre de toit Thule «Pacific 700»* 2320 x 700 x 400 mm / 460 litres
Thule Dachbox «Atlantis 780»* 1960 x 780 x 440 mm / 480 Liter	642.00	17 32 131	Coffre de toit Thule «Atlantis 780»* 1960 x 780 x 440 mm / 460 litres
Thule Skiträger «Deluxe»* für bis zu 6 Paar Skier oder 4 Snowboards	ab/dès 162.00	17 32 144 / 145	Porte-skis Thule «Deluxe»* pour transporter jusqu'à 6 paires de skis ou 4 snowboards
Thule Skiträger «Xtender»* mit patentierter Ausziehfunktion	270.00	17 32 146	Porte-skis Thule «Xtender»* avec mécanisme coulissant breveté
Thule Fahrradträger «Freeride»* Dachträger aus Qualitätsstahl	105.00	17 32 183	Porte-vélo Thule «Freeride»* Système de transport sur le toit en acier de premier choix
Anhängergugvorrichtung mit abnehmbarem Kugelkopf	621.00	17 36 358	Dispositif d'attelage avec boule amovible
Schutz und Komfort			Protection et confort
Autoteppiche, Velours schwarz oder braun 4er-Set	120.00	17 22 006 / 012	Tapis en velours noir ou brun Jeu de 4
Passformgummimatten 4er-Set	92.00	17 24 005	Tapis en caoutchouc aux dimensions exactes Jeu de 4
Ladekantenschutzfolie Transparente Klebefolie	62.00	17 22 004	Film de protection pour le seuil de chargement transparent et autocollant
Laderaumschale Ablageschale mit Antirutschbeschichtung	86.00	17 22 005	Bac pour le coffre avec revêtement antidérapant
Laderaumteppich Schutz für Ladefläche und Heckschürze	179.00	17 22 031	Tapis de coffre Protection pour l'espace de chargement et la jupe arrière
Rückbankschutzdecke Abwaschbare Decke	162.00	17 49 811	Couverture de protection pour la banquette arrière Couverture lavable
Park-Pilot zur Befestigung am Nummernschild	442.00	17 16 005	Park-Pilot à fixer sur la plaque minéralogique
Sicherheit			Sécurité
BABY-SAFE Kindersicherheitswiege Für Kleinkinder bis zu 13 kg	170.00	17 46 532	Berceau de sécurité BABY SAFE pour les enfants pesant jusqu'à 13 kg
DUO ISOFIX-Kindersitz mit oberem Befestigungspunkt Für Kinder von 9 bis 18 kg	418.00	17 46 008	Siège enfant DUO ISOFIX avec point de fixation supérieur pour les enfants pesant entre 9 et 18 kg
KID-Kindersitz Für Kinder von 15 bis 36 kg	166.00	17 46 536	Siège enfant KID pour les enfants pesant entre 15 et 36 kg
Baby-Spiegel	29.00	17 44 307	Rétroviseur bébé
Infotainment			Infotainment
Bluetooth™-Freisprecheinrichtung Premium Mit benutzerunabhängiger Sprachsteuerung	475.00	17 80 449	Dispositif mains libres Bluetooth™ Premium avec commande vocale universelle
Innenausstattung			Équipement intérieur
Einstiegsleisten Einstiegsleisten für Fahrer- und Beifahrer	53.00	17 11 017	Seuils de portes Seuils de portes pour le conducteur et le passager avant
Winterkomplettrad			Roue d'hiver complète
Original Opel Winterkomplettrad mit Stahlfelge** Continental TS 830, 205/55 R 16 -94 H xL	361.00	17 50 055	Roue d'hiver complète Opel d'origine avec jante acier** Continental TS 830, 205/55 R 16 -94 H xL
Original Opel Winterkomplettrad mit Designfelge** mit Abdeckung, Goodyear UG 7+, 205/55 R 16 -94 H xL	367.00	17 50 036	Roue d'hiver complète Opel d'origine avec jante design** avec enjoliveur, Goodyear UG 7+, 205/55 R 16 -94 H xL
Original Opel Winterkomplettrad mit Alufelge** Pirelli W240 Sottozero, 225/45 R 17-94 V xL	552.00	17 50 042	Roue d'hiver complète Opel d'origine avec jante alu** Pirelli W240 Sottozero, 225/45 R 17-94 V xL

Anschlussgarantie Opel PLUS**** siehe Kapitel 6 / Extension Garantie Opel PLUS**** voir chapitre 6

* Nur in Verbindung mit einem Basisträger. / Seulement en combinaison avec le support de base.

** In Abhängigkeit von der Version und Ausstattung (fragen Sie Ihren Opel Partner). Preisbasis für Reifen und Felgen montiert und ausgewuchtet, exkl. Montage. / Selon la version et l'équipement (demandez à votre partenaire Opel pneus montés sur jantes et équilibrés, excl. montage.

Unverbindliche Preisempfehlung (ohne Montage/Lackierung). / Prix de vente indicatif, recommandé (sans montage ni peinture)

Für weiteres Zubehör verlangen Sie den ausführlichen Zubehör-Katalog von Ihrem Opel Händler. / Pour plus d'accessoires, demandez le catalogue d'accessoires complet chez votre distributeur Opel.

Meriva – Masse und Gewichte *Dimensions et poids*

Abmessungen (mm)		Dimensions (mm)
Länge	4288	Longueur
Breite mit aus-/eingeklappten Aussenspiegeln	1994/1812	Largeur avec rétroviseurs extérieurs déployés rabattus
Höhe (bei Leergewicht)	1615	Hauteur (à vide)
Radstand	2644	Empattement
Spurweite vorn	1488	Voie avant
Spurweite hinten	1509	Voie arrière

Wendekreis (m)		Diamètre de braquage (m)
Wand zu Wand	11.48	Entre 2 murs
Bordstein zu Bordstein	11.06	Entre 2 trottoirs

Gepäckraumabmessungen nach ECIE/GM (mm)		Dimensions du coffre selon ECIE/GM (mm)
Länge am Boden bis Rücksitzlehne	815	Longueur au plancher jusqu'au dossier des sièges arrière
Länge am Boden bei vorgeklappter Rücksitzlehne	1642	Longueur au plancher, sièges arrière rabattus
Breite am Radeinbau	1038	Largeur entre les passages de roues
Maximale Breite	1052	Largeur maximale
Höhe der Ladekante	669	Hauteur du seuil de chargement
Öffnungshöhe	791	Hauteur d'ouverture du hayon
Öffnungsbreite in Höhe Gürtellinie	1038-1086	Largeur d'ouverture à hauteur de la ligne de ceinture

Gepäckrauminhalt nach ECIE-Messmethode (l)		Capacité du coffre selon la méthode de mesure ECIE (l)
Nur Gepäckraum bis Oberkante Hintersitzrückenlehne	400	Coffre seul jusqu'au bord supérieur des dossiers arrière
Bei vorgeklappter Rücksitzlehne bis Oberkante Vordersitzrückenlehne	920	Dossier arrière rabattu, jusqu'au bord supérieur des dossiers avant
Bei vorgeklappter Rücksitzlehne bis unters Dach	1500	Dossier arrière rabattu, jusqu'au toit
Tankinhalt	54	Capacité du réservoir

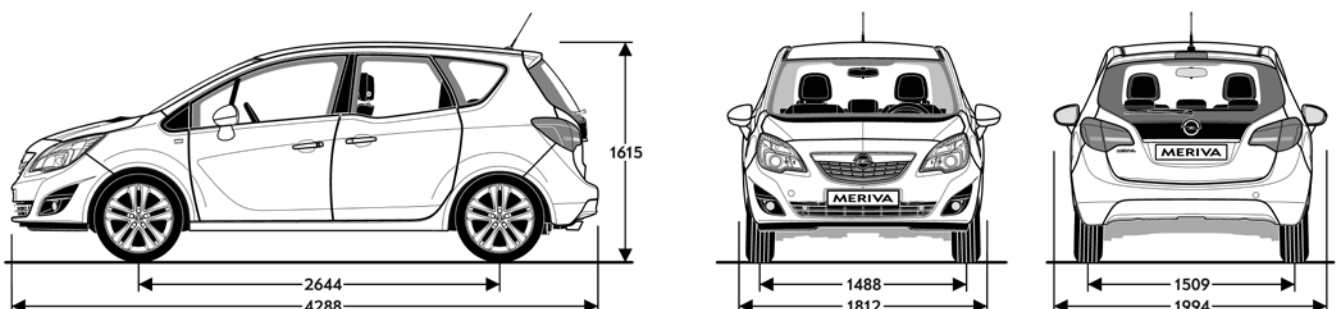
Gewichte und Achslasten (kg) ¹		Poids et charges par essieu (kg) ¹
Leergewicht inkl. Fahrer	1361-1701	Poids à vide conducteur compris
Zulässiges Gesamtgewicht	1785-2130	Poids total autorisé
Zuladung	302-587	Charge utile
Zulässige Achslast vorn	985-1155	Charge autorisée sur l'essieu avant
Zulässige Achslast hinten	950-1030	Charge autorisée sur l'essieu arrière
Zulässige Dachlast	60	Charge autorisée sur le toit

¹ Angaben für das Basismodell. Je nach Ausstattung und Motorisierung ergeben sich andere Werte. /

Données valables pour le modèle de base. Selon l'équipement et la motorisation, des valeurs différentes peuvent résulter.

Alle Masse in mm

Toutes les dimensions en mm



Motoren *Moteurs*

5-Gang manuell	Höchst- geschwindigkeit <i>Vitesse maximale</i>	Beschleunigung von 0 auf 100 km/h <i>Accélération de 0 à 100 km/h</i>	Treibstoffverbrauch / <i>Consommation de carburant</i>			CO ₂ -Emission <i>Emissions de CO₂</i>	Energie-Effizienz <i>Rendement énergétique</i>	Boîte manuelle 5 vitesses
			Innerstädtisch <i>Urbaine</i>	Ausserstädtisch <i>Extraurbaine</i>	Gesamt <i>Mixte</i>			
	(km/h)	(s)	(l)			(g/km)		
1.4 ecoFLEX mit Start/Stop 74 kW/100 PS	177	13.9	6.9	5.0	5.7	134	B	1.4 ecoFLEX avec Start/Stop 74 kW/100 ch
1.4 Turbo ecoFLEX mit Start/Stop 88 kW/120 PS	188	11.5	7.2	4.8	5.7	134	B	1.4 Turbo ecoFLEX avec Start/Stop 88 kW/120 ch
1.3 CDTI DPF¹ ecoFLEX mit Start/Stop 70 kW/95 PS	168	13.8	4.8	3.7	4.1	109	A	1.3 CDTI DPF¹ ecoFLEX avec Start/Stop 70 kW/95 ch

6-Gang manuell								Boîte manuelle 6 vitesses
1.4 Turbo ECOTEC [®] mit Start/Stop 103 kW/140 PS	196	10.3	8.0	5.2	6.2	146	C	1.4 Turbo ECOTEC [®] avec Start/Stop 103 kW/140 ch
1.7 CDTI DPF¹ ECOTEC [®] 81 kW/110 PS	182	11.8	6.5	4.5	5.3	139	B	1.7 CDTI DPF¹ ECOTEC [®] 81 kW/110 ch
1.7 CDTI DPF¹ ECOTEC [®] 96 kW/130 PS	196	9.9	6.5	4.5	5.3	139	B	1.7 CDTI DPF¹ ECOTEC [®] 96 kW/130 ch

6-Gang Automatik								Transmission automatique à 6 rapports
1.7 CDTI DPF¹ ECOTEC [®] 81 kW/110 PS	178	12.9	7.9	5.0	6.1	160	C	1.7 CDTI DPF¹ ECOTEC [®] 81 kW/110 ch

Die Angaben bezüglich Verbrauch, CO₂-Emission und Energie-Effizienz beziehen sich gemäss Energie-Verordnung (EnV) auf die Typgenehmigung. Treibstoff-Normverbrauch gefahren nach 692/2008A/EG (l/100km). Die Verbrauchsangaben sind europäische Treibstoff-Normverbrauchs-Angaben, die zum Vergleich der Fahrzeuge dienen. In der Praxis können diese je nach Fahrstil, Zuladung, Topographie und Jahreszeit teilweise deutlich abweichen. Wir empfehlen ausserdem den eco-drive-Fahrstil zur Schonung der Ressourcen. CO₂-Emission 159 g/km : Durchschnitt aller Neuwagen-Marken und -Modelle in der Schweiz.

Les indications concernant la consommation, les émissions de CO₂ et le rendement énergétique se réfèrent, selon l'Ordonnance sur l'énergie (OÉne), à la réception par type. Consommation normalisée de carburant selon 692/2008A/CE (l/100 km). Les données de consommation sont basées sur le cycle européen de consommation normalisée qui a pour objectif de permettre une comparaison entre les véhicules. En usage quotidien la consommation peut varier sensiblement en fonction du style de conduite, de la charge, de la topographie et des conditions climatiques. Nous recommandons par ailleurs le mode de conduite eco-drive respectueux de l'environnement. Emissions de CO₂ 159 g/km : moyenne de toutes les marques et modèles de voitures neuves en Suisse.

¹ Wartungsfreier Dieselpartikelfilter (DPF) serienmässig. / *De série, filtre à particules diesel (DPF) sans entretien.*

Benzinmotoren	1.4 ecoFLEX Start/Stop	1.4 Turbo ecoFLEX Start/Stop	1.4 Turbo ECOTEC® Start/Stop	Moteurs à essence
Abgasnorm	Euro 5	Euro 5	Euro 5	Norme antipollution
Treibstoff	Bleifrei Sans plomb	Bleifrei Sans plomb	Bleifrei Sans plomb	Carburant
Anzahl der Zylinder	4	4	4	Nombre de cylindres
Bohrung (mm)	73.4	72.5	72.5	Alésage (mm)
Hub (mm)	82.6	82.5	82.5	Course (mm)
Hubraum (cm³)	1398	1364	1364	Cylindrée (cm³)
Maximale Leistung (kW/PS) bei min ⁻¹	74/100 6000	88/120 4800-6000	103/140 4900-6000	Puissance maximale (kW/ch) à min ⁻¹
Maximales Drehmoment (Nm) bei min ⁻¹	130 4000	175 1750-4800	200 1850-4900	Couple maximal (Nm) à min ⁻¹
Verdichtungsverhältnis	10.5:1	9.5:1	9.5:1	Taux de compression

Getriebe/Achsübersetzung				Boîte de vitesses/démultiplication
5-Gang manuell	4.19	3.94	–	Boîte manuelle 5 vitesses
6-Gang manuell	–	–	3.94	Boîte manuelle 6 vitesses

Anhängelast (kg)	Schaltgetriebe Boîte manuelle			Charge tractée (kg)
Ungebremst	670	680	680	Non freinée
Gebremst bei 12% Prüfsteigung	750	1050	1200	Freinée sur une pente de 12%

Dieselmotoren	1.3 CDTI DPF ¹ ecoFLEX Start/Stop	1.7 CDTI DPF ¹ ECOTEC®	1.7 CDTI DPF ¹ ECOTEC®	1.7 CDTI DPF ¹ ECOTEC®	Moteurs diesel
Abgasnorm	Euro 5	Euro 5	Euro 5	Euro 5	Norme antipollution
Treibstoff	Diesel	Diesel	Diesel	Diesel	Carburant
Anzahl der Zylinder	4	4	4	4	Nombre de cylindres
Bohrung (mm)	69.6	79.0	79.0	79.0	Alésage (mm)
Hub (mm)	82.0	86.0	86.0	86.0	Course (mm)
Hubraum (cm³)	1248	1686	1686	1686	Cylindrée (cm³)
Maximale Leistung (kW/PS) bei min ⁻¹	70/95 4000	81/110 3600	81/110 4000	96/130 4000	Puissance maximale (kW/ch) à min ⁻¹
Maximales Drehmoment (Nm) bei min ⁻¹	180 1750-3500	280 2300	280 1750-2500	300 2000-2500	Couple maximal (Nm) à min ⁻¹
Verdichtungsverhältnis	16.8:1	18.0:1	16.5:1	16.5:1	Taux de compression

Getriebe/Achsübersetzung					Boîte de vitesses/démultiplication
5-Gang manuell	3.74	–	–	–	Boîte manuelle 5 vitesses
6-Gang manuell	–	–	3.65	3.65	Boîte manuelle 6 vitesses
6-Gang Automatik	–	3.08	–	–	Boîte automatique à 6 rapports

Anhängelast (kg)					Charge tractée (kg)
Ungebremst	–	740	740	740	Non freinée
Gebremst bei 12% Prüfsteigung	–	1200	1100	1200	Freinée sur une pente de 12%

¹ Wartungsfreier Dieselpartikelfilter (DPF) serienmässig. / De série, filtre à particules diesel (DPF) sans entretien.

Opel PLUS^{****} für Privatkunden

**3. Jahr nach
Erstzulassung
maximal 120'000 km**

**3. und 4. Jahr nach
Erstzulassung
maximal 120'000 km**

Meriva

CHF 262.–

CHF 515.–

Ein Angebot gemäss den näheren Bedingungen der CG Car-Garantie Versicherungs AG, Prämie inkl. gesetzlich gültiger Versicherungssteuer. Weitere Informationen finden Sie auf der Opel Service Seite und im Internet unter «www.opel.ch».

Opel PLUS^{****} für Gross- und Gewerbekunden

Die volle Kosten- und Planungssicherheit im Fuhrparkmanagement –
mit der **Opel Anschlussgarantie für Gross- und Gewerbekunden**.

Schliessen Sie Opel Plus^{****} im Anschluss an die zweijährige Neuwagengarantie für Ihr neues Opel Flottenmodell **wahlweise für das dritte bzw. das dritte und vierte Jahr ab**. Damit entfällt das Ausgabenrisiko für Material- und Lohnkosten bei garantiebedingten Reparaturfällen komplett.

Als Zusatz-Plus profitieren Sie von **steigenden Wiederverkaufswerten**, denn die Anschlussgarantie ist nicht halter-, sondern fahrzeugebunden.

Weitere Informationen erhalten Sie bei Ihrem Opel-Partner.

Und weil Sie am besten wissen, wie viele Kilometer Ihre Flottenfahrzeuge im Jahr zurücklegen, können Sie auch noch aus vier Laufleistungs-Varianten wählen. Somit ist auch Variabilität garantiert – und Sie können sicher sein, dass dieses attraktive Servicepaket perfekt zu Ihrem Fuhrparkprofil passt.

Mehr Auto. Mehr Garantie. Mehr Sicherheit.

Opel PLUS^{****} pour clients particuliers

**3^e année après
première mise en circulation
max. 120'000 km**

**3^e et 4^e années après première
mise en circulation max.
120'000 km**

Meriva

CHF 262.–

CHF 515.–

Une offre selon les conditions détaillées de CG Car Garantie Versicherungs AG, primes incl. taxes sur les assurances légales en vigueur. Vous trouverez de plus amples informations sur la page Opel Service et sur Internet sous «www.opel.ch».

Opel PLUS^{****} pour grands clients et professionnels

Une sécurité prévisionnelle totale ainsi qu'une sécurité concernant les charges pour une meilleure gestion de votre parc de véhicules – avec **l'Extension Garantie Opel pour grands clients et professionnels**.

Concluez Opel Plus^{****} en prolongation des deux ans de garantie sur véhicules neufs pour vos nouveaux modèles Opel **au choix pour la troisième ou pour les troisième et quatrième années**. Les risques de dépenses concernant les frais de matériels et de main d'œuvre sont supprimés dans les cas de réparation soumis à garantie.

En supplément, vous bénéficiez de **valeurs de revente plus élevées**, car l'Extension Garantie est liée au véhicule et non au propriétaire.

Vous trouverez de plus amples informations chez votre partenaire Opel.

Et parce que vous savez mieux que quiconque combien de kilomètres vos véhicules de flotte parcourent par an, vous pouvez également choisir entre quatre variantes de kilométrage. Ainsi nous vous garantissons également la variabilité – et vous pouvez être certain que ce pack service attractif correspond parfaitement au profil de votre parc de véhicules.

Plus de voiture. Plus de garantie. Plus de sécurité.

Qualität heisst bei Opel weit mehr als technisch erstklassige Fahrzeuge. Mit umfassenden Serviceleistungen rund um jeden Opel garantieren wir unseren Kundinnen und Kunden auch nach dem Kauf unseren hohen Qualitätsstandard. Und das sind Ihre Vorteile, die Sie kennen sollten:

2 Jahre Garantie für Opel Neufahrzeuge

Opel garantiert den fehlerfreien Zustand und Betrieb seiner Fahrzeuge 24 Monate lang. Ohne Kilometerbegrenzung.

Opel PLUS****

kann im Anschluss an Ihre Opel Neuwagengarantie innerhalb von 24 Monaten nach Kauf eines Neuwagens erworben werden. Dabei darf die Laufleistung von 40 000 km nicht überschritten werden. Die Opel Anschlussgarantie umfasst die wichtigsten Baugruppen gemäss den näheren Garantiebedingungen der CG CarGarantie Versicherungs AG und beginnt direkt im Anschluss an die Opel Werksgarantie.

Opel Service Mobile

Opel Service Mobile ist ein kostenloses Dienstleistungspaket für alle Opel Neufahrzeuge im ersten Jahr ab dem Datum der ersten Inverkehrsetzung. Wo immer Sie unterwegs sind, Opel Service Mobile hilft Ihnen weiter: in über 40 europäischen Ländern – rund um die Uhr. Mit starken Leistungen wie Pannenhilfe, Abschleppdienst, Mietwagenservice, Hotelunterbringung oder Organisation Ihrer Weiterreise per Bahn oder Flugzeug. Opel Service Mobile verlängert sich mit jedem Service, der bei einem autorisierten Opel Service Partner durchgeführt wird, automatisch um ein weiteres Jahr respektive bis zum nächsten fälligen Service.

2 Jahre Garantie für Opel Teile und Zubehör

Wir bürgen für die Qualität von Original Opel Teilen und Zubehör. Bei eingebauten Teilen oder Zubehörartikeln schliesst die Garantieleistung auch den Aus- und Einbau mit ein, sofern dieser durch eine Opel Werkstatt erfolgt. Die Garantie versteht sich natürlich ohne Kilometerbegrenzung.

12 Jahre Garantie gegen Durchrostung

Opel gibt Ihnen die sichere Langzeitgarantie gegen Durchrostung. Voraussetzung: Sie lassen Ihren Opel gemäss Service-Checkheft warten und alle nötigen Inspektionen durchführen.

Der Opel Zubehörservice

Für die individuelle Gestaltung Ihres Opel gibt es jede Menge komfortables Zubehör übers Serienangebot hinaus. Auf Wunsch bauen wir Ihre Extra-Ausstattung fachmännisch ein. Selbstverständlich geniessen Sie auch hier 2 Jahre Garantie.

Europaweiter Kundenservice

In ganz Europa stehen mehr als 6000 Opel Servicebetriebe bereit, um Sie individuell, fach- und termingerecht zu betreuen. Zu dem guten Service gehört auch, dass Ihnen bis ins Detail erklärt wird, was warum instand gesetzt und wie es in Rechnung gestellt wurde.

Das Opel Leasing

Es gibt verschiedene Möglichkeiten, Ihr Auto zu finanzieren. Zum Beispiel leasen. D. h.: Sie fahren einen Opel, ohne ihn zu kaufen. Ihr Opel Händler weiss Bescheid.

Recycling

Informationen über die recyclinggerechte Konstruktion finden Sie im Internet unter www.opel.ch

Kunden-Informations-Center

Für Fragen rund um die Marke Opel steht Ihnen Ihr Opel Partner gerne zur Verfügung. Zusätzlich steht Ihnen das Opel Kunden-Informations-Center unter 0848 810 820 zur Verfügung.

Chez Opel, le mot qualité ne signifie pas uniquement «construire des voitures techniquement irréprochables». En plus de cela, nous proposons également à nos clientes et clients une série de services qui nous permettent de garantir une qualité de très haut niveau pendant de longues années. Voici les avantages dont bénéficient toutes celles et tous ceux qui optent pour une Opel:

2 ans de garantie sur les Opel neuves

Opel garantit le fonctionnement et l'état de ses véhicules pendant 24 mois, kilométrage illimité.

Opel PLUS****

peut être souscrite en prolongation de la garantie sur véhicule neuf dans les 24 mois à dater de l'achat d'un véhicule neuf, à condition qu'il n'ait pas parcouru plus de 40 000 km. L'extension de garantie Opel couvre les principaux composants, conformément aux conditions de garantie de CG CarGarantie Versicherungs AG, et s'applique dès la fin de la garantie d'usine Opel.

Opel Service Mobile

Opel Service Mobile est un ensemble de prestations dont bénéficient gratuitement tous les acheteurs d'un véhicule neuf Opel pendant un an à dater de la première mise en circulation de ce véhicule. Où que vous vous trouviez, Opel Service Mobile vous vient en aide. Dans plus de 40 pays européens, 24 heures sur 24, vous bénéficiez, si la situation l'exige, de prestations très utiles: assistance en cas de panne, remorquage, voiture de location, hébergement à l'hôtel ou organisation de la poursuite de votre voyage en train ou en avion. A chaque fois que vous faites effectuer une visite d'entretien par un partenaire Opel Service agréé, l'ensemble de prestations Opel Service Mobile est automatiquement prolongé d'un an ou jusqu'à la prochaine visite d'entretien préconisée.

2 ans de garantie sur les pièces et les accessoires Opel

Nous garantissons aussi la qualité des pièces et accessoires d'origine Opel, cette garantie couvrant également le montage et le démontage, à condition qu'ils aient été effectués par un atelier Opel. Cette garantie est valable 24 mois, kilométrage illimité.

12 ans de garantie contre les perforations dues à la corrosion

Opel vous offre ici une garantie de très longue durée, à condition bien sûr que vous fassiez faire tous les services et toutes les inspections prévues.

Le service d'accessoires Opel

Pour personnaliser votre Opel, nous vous proposons toute une série d'accessoires très utiles. Sur demande, nous en effectuons également le montage, avec toute notre compétence. Ici aussi, la garantie est de 2 ans.

Un service-clients valable dans toute l'Europe

Dans toute l'Europe, plus de 6000 garages Opel sont là pour vous aider et vous conseiller, pour vous servir avec compétence et dans les délais prévus, en vous expliquant dans le détail ce qui a été réparé et comment cette réparation a été facturée.

Le leasing Opel

Pour financer votre Opel, nous vous proposons différentes formules, dont le leasing: vous conduisez une Opel sans l'acheter. Adressez-vous à votre distributeur Opel.

Recycling

Afin d'en savoir plus sur les mesures prises pour assurer un recyclage optimal de nos voitures, veuillez vous rendre sur le site Internet www.opel.ch

Centre d'information de la clientèle

Votre partenaire Opel se fera un plaisir de répondre à toutes vos questions. Mais vous pouvez aussi appeler le Centre d'Information d'Opel au 0848 810 820.



Wir leben Autos.

Bei sämtlichen in dieser Liste aufgeführten Preisen handelt es sich um empfohlene Nettopreise. General Motors Suisse SA, Glattpark, behält sich das Recht vor, jederzeit und ohne Vorankündigung Konstruktion, Daten, Ausrüstung und Preise ihrer Modelle zu ändern. Die Abbildungen in dieser Preisliste enthalten möglicherweise serienmässig oder optionale Ausstattungen, die vom Schweizer Lieferprogramm abweichen können. Diese Preisliste ersetzt alle bisherigen und ist gültig bis auf Widerruf.

Tous les prix mentionnés dans cette liste sont des prix nets conseillés. General Motors Suisse SA, Glattpark, se réserve le droit de modifier, en tout temps et sans préavis, la construction, les caractéristiques techniques, l'équipement et les prix de ses modèles. Il n'est pas exclu que les illustrations contenues dans cette liste de prix représentent des équipements de série ou optionnels qui ne font pas partie du programme de livraison suisse. La présente liste de prix annule toutes les précédentes et reste valide jusqu'à sa révocation.