

Opel Astra Sports Tourer

Ausstattungen und Preise

Equipement et prix

Januar 2012 *Janvier 2012*



Wir leben Autos.



1

Modellübersicht *Modèles*

| Astra Sports Tourer | | Astra | Anniversary Edition | Cosmo | Sport | Astra Sports Tourer | | |
|-----------------------|---|----------------------------------|-------------------------|-----------|-----------|---------------------|---|---|
| Motor | Getriebe | mit MwSt. / TVA incl. | | | | Moteur | Boîte | |
| Benzin <i>Essence</i> | 1.4 ecoFLEX Start/Stop 74 kW/100 PS | 5-Gang manuell | 26'400.00 | 30'400.00 | – | – | 1.4 ecoFLEX Start/Stop 74 kW/100 ch | Boîte manuelle 5 vitesses |
| | 1.6 ECOTEC® Start/Stop 85 kW/115 PS | 5-Gang manuell | 28'000.00 | 32'000.00 | – | – | 1.6 ECOTEC® Start/Stop 85 kW/115 ch | Boîte manuelle 5 vitesses |
| | 1.6 ECOTEC® 85 kW/115 PS | 6-Stufen-Automatik ¹⁾ | 30'700.00 ²⁾ | 33'500.00 | – | – | 1.6 ECOTEC® 85 kW/115 ch | Transmission automatique à 6 rapports ¹⁾ |
| | 1.4 Turbo ECOTEC® Start/Stop 88 kW/120 PS | 6-Gang manuell | 28'800.00 | 32'800.00 | 34'400.00 | 34'100.00 | 1.4 Turbo ECOTEC® Start/Stop 88 kW/120 ch | Boîte manuelle 6 vitesses |
| | 1.4 Turbo ECOTEC® Start/Stop 103 kW/140 PS | 6-Gang manuell | 29'900.00 | 33'900.00 | 35'500.00 | 35'200.00 | 1.4 Turbo ECOTEC® Start/Stop 103 kW/140 ch | Boîte manuelle 6 vitesses |
| | 1.4 Turbo ECOTEC® 103 kW/140 PS | 6-Stufen-Automatik ¹⁾ | 32'600.00 ²⁾ | 35'400.00 | 37'000.00 | 36'700.00 | 1.4 Turbo ECOTEC® 103 kW/140 ch | Transmission automatique à 6 rapports ¹⁾ |
| | 1.6 Turbo ECOTEC® 132 kW/180 PS | 6-Gang manuell | – | 35'600.00 | 37'200.00 | 36'900.00 | 1.6 Turbo ECOTEC® 132 kW/180 ch | Boîte manuelle 6 vitesses |
| | 1.6 Turbo ECOTEC® 132 kW/180 PS | 6-Stufen-Automatik ¹⁾ | – | 37'600.00 | 39'200.00 | 38'900.00 | 1.6 Turbo ECOTEC® 132 kW/180 ch | Transmission automatique à 6 rapports ¹⁾ |
| Diesel | 1.3 CDTI ³⁾ ecoFLEX Start/Stop 70 kW/95 PS | 5-Gang manuell | 30'800.00 ²⁾ | 33'600.00 | – | – | 1.3 CDTI ³⁾ ecoFLEX Start/Stop 70 kW/95 ch | Boîte manuelle 5 vitesses |
| | 1.7 CDTI ³⁾ ECOTEC® 81 kW/110 PS | 6-Gang manuell | 31'600.00 ²⁾ | 34'400.00 | – | – | 1.7 CDTI ³⁾ ECOTEC® 81 kW/110 ch | Boîte manuelle 6 vitesses |
| | 1.7 CDTI ³⁾ ECOTEC® 92 kW/125 PS | 6-Gang manuell | – | 35'900.00 | 37'500.00 | – | 1.7 CDTI ³⁾ ECOTEC® 92 kW/125 ch | Boîte manuelle 6 vitesses |
| | 2.0 CDTI ³⁾ ECOTEC® 121 kW/165 PS | 6-Gang manuell | – | 37'400.00 | 39'000.00 | 38'700.00 | 2.0 CDTI ³⁾ ECOTEC® 121 kW/165 ch | Boîte manuelle 6 vitesses |
| | 2.0 CDTI ³⁾ Start/Stop 121 kW/165 PS | 6-Gang manuell | – | 37'900.00 | 39'500.00 | 39'200.00 | 2.0 CDTI ³⁾ Start/Stop 121 kW/165 ch | Boîte manuelle 6 vitesses |
| | 2.0 CDTI ³⁾ ECOTEC® 121 kW/165 PS | 6-Stufen-Automatik ¹⁾ | – | 39'400.00 | 41'000.00 | 40'700.00 | 2.0 CDTI ³⁾ ECOTEC® 121 kW/165 ch | Transmission automatique à 6 rapports ¹⁾ |

Empfohlene Nettopreise in CHF / Prix nets recommandés en CHF

¹⁾ Mit ActiveSelect® / Avec ActiveSelect®²⁾ Inklusive Plus-Paket (Klimaanlage manuell und Radio CD 300) oEX / Pack Plus (climatisation manuelle et Radio CD 300) oEX inclus.³⁾ Wartungsfreier Dieselpartikelfilter (DPF) serienmässig / De série, filtre à particules diesel (DPF) sans entretien.

| Astra | Anniversary Edition | Cosmo | Sport |
|--|--|--|---|
| Wesentliche Serienausstattung | | | |
| | Komfortsitze mit Stoffpolster/Morrocana (Lederimitat) | Komfortsitze mit Stoffpolster/Morrocana (Lederimitat) | Sportsitze vorn |
| | Türeinstiegsleisten verchromt | Bordcomputer inkl. Check-Control | Bordcomputer inkl. Check-Control |
| | – | Nebelscheinwerfer | Nebelscheinwerfer |
| | – | Brillenfach im Dachhimmel | Brillenfach im Dachhimmel |
| | – | Fensterzierleiste verchromt | Fensterzierleiste verchromt |
| | – | Rückleuchten dunkel getönt | Rückleuchten dunkel getönt |
| | – | Lederlenkrad | Sport-Lederlenkrad |
| | Sicht- und Licht-Paket 1 | Sicht- und Licht-Paket 1 | Sicht- und Licht-Paket 1 |
| | Radiofernbedienung am Lenkrad | Radiofernbedienung am Lenkrad | Radiofernbedienung am Lenkrad |
| | CD 400 MP3: Stereo-Radio mit CD-Spieler, 7 Lautsprechern und AUX-IN* | CD 400 MP3: Stereo-Radio mit CD-Spieler, 7 Lautsprechern und AUX-IN* | CD 400 MP3: Stereo-Radio mit CD-Spieler, 7 Lautsprechern und AUX-IN* |
| | Klimaanlage | Zweizonen-Klimaautomatik | Zweizonen-Klimaautomatik |
| | Geschwindigkeitsregler | Geschwindigkeitsregler | Geschwindigkeitsregler |
| | Mittelarmlehne vorn, Parkbremse elektrisch mit Berg-Anfahr-Assistent | Mittelarmlehne vorn, Parkbremse elektrisch mit Berg-Anfahr-Assistent | Mittelarmlehne vorn, Parkbremse elektrisch mit Berg-Anfahr-Assistent |
| | Kopfairbags vorn und hinten aussen, aktive Kopfstützen vorn | Kopfairbags vorn und hinten aussen, aktive Kopfstützen vorn | Kopfairbags vorn und hinten aussen, aktive Kopfstützen vorn |
| | EasyAccess Gepäckraumabdeckung | EasyAccess Gepäckraumabdeckung | EasyAccess Gepäckraumabdeckung |
| Elektronisches Stabilitätsprogramm ESP ^{®Plus} inkl. Traktionskontrolle | Elektronisches Stabilitätsprogramm ESP ^{®Plus} inkl. Traktionskontrolle | Elektronisches Stabilitätsprogramm ESP ^{®Plus} inkl. Traktionskontrolle | Elektronisches Stabilitätsprogramm ESP ^{®Plus} inkl. Traktionskontrolle |
| Aussenspiegel elektrisch verstell- und beheizbar, manuell anklappbar | Aussenspiegel elektrisch verstell- und beheizbar, manuell anklappbar | Aussenspiegel elektrisch verstell- und beheizbar, manuell anklappbar | Aussenspiegel elektrisch verstell- und beheizbar, manuell anklappbar |
| Stahlfelgen 6½ J x 16 mit Reifen 205(215)/60 R16 | Leichtmetallfelgen 7 J x 17 mit Reifen 215(225)/50 R17 | Leichtmetallfelgen 7 J x 17 mit Reifen 215(225)/50 R17 | Leichtmetallfelgen 7 J x 17 mit Reifen 215(225)/50 R17 |
| Zentralverriegelung mit Fernbedienung | Zentralverriegelung mit Fernbedienung | Zentralverriegelung mit Fernbedienung | Zentralverriegelung mit Fernbedienung |
| Reifen-Reparaturset | Reifen-Reparaturset | Reifen-Reparaturset | Reifen-Reparaturset |
| 12-Volt-Steckdosen in der Mittelkonsole und im Gepäckraum | 12-Volt-Steckdosen in der Mittelkonsole und im Gepäckraum | 12-Volt-Steckdosen in der Mittelkonsole und im Gepäckraum | 12-Volt-Steckdosen in der Mittelkonsole und im Gepäckraum |
| Rücksitzlehne zweiteilig, im Verhältnis 60:40 umklappbar | Rücksitzlehne zweiteilig, im Verhältnis 60:40 umklappbar | Rücksitzlehne zweiteilig, im Verhältnis 60:40 umklappbar; FlexFold mit Fernverriegelung | Rücksitzlehne zweiteilig, im Verhältnis 60:40 umklappbar; FlexFold mit Fernverriegelung |
| Servolenkung, geschwindigkeitsabhängig | Servolenkung, geschwindigkeitsabhängig | Servolenkung, geschwindigkeitsabhängig | Servolenkung, geschwindigkeitsabhängig |
| Pollenfilter | Pollenfilter | Pollenfilter | Pollenfilter |
| Sitzhöhereinstellung auf Fahrerseite | Sitzhöhereinstellung auf Fahrerseite | Sitzhöhereinstellung auf Fahrerseite | Sitzhöhereinstellung auf Fahrerseite |
| Wärmeschutzverglasung getönt | Wärmeschutzverglasung getönt | Wärmeschutzverglasung getönt | Wärmeschutzverglasung getönt |
| Lenksäule höhen- und längseinstellbar | Lenksäule höhen- und längseinstellbar | Lenksäule höhen- und längseinstellbar | Lenksäule höhen- und längseinstellbar |
| Elektrische Fensterheber vorn mit Tippfunktion und Einklemmschutz | Elektrische Fensterheber vorn mit Tippfunktion und Einklemmschutz | Elektrische Fensterheber vorn mit Tippfunktion und Einklemmschutz | Elektrische Fensterheber vorn mit Tippfunktion und Einklemmschutz |
| Tagesfahrlicht-Funktion | Tagesfahrlicht-Funktion | Tagesfahrlicht-Funktion | Tagesfahrlicht-Funktion |
| Kindersicherung in den hinteren Türen | Kindersicherung in den hinteren Türen | Kindersicherung in den hinteren Türen | Kindersicherung in den hinteren Türen |
| Kindersitzbefestigungs-System ISOFIX, hinten aussen | Kindersitzbefestigungs-System ISOFIX, hinten aussen | Kindersitzbefestigungs-System ISOFIX, hinten aussen | Kindersitzbefestigungs-System ISOFIX, hinten aussen |
| Auskuppelnde Sicherheitspedale (PRS) | Auskuppelnde Sicherheitspedale (PRS) | Auskuppelnde Sicherheitspedale (PRS) | Auskuppelnde Sicherheitspedale (PRS) |
| Dreipunkt-Sicherheitsgurten auf allen Plätzen, vorn höheneinstellbar | Dreipunkt-Sicherheitsgurten auf allen Plätzen, vorn höheneinstellbar | Dreipunkt-Sicherheitsgurten auf allen Plätzen, vorn höheneinstellbar | Dreipunkt-Sicherheitsgurten auf allen Plätzen, vorn höheneinstellbar |
| Seitenairbags auf Fahrer- und Beifahrerseite | Seitenairbags auf Fahrer- und Beifahrerseite | Seitenairbags auf Fahrer- und Beifahrerseite | Seitenairbags auf Fahrer- und Beifahrerseite |
| Frontairbags auf Fahrer- und Beifahrerseite | Frontairbags auf Fahrer- und Beifahrerseite | Frontairbags auf Fahrer- und Beifahrerseite | Frontairbags auf Fahrer- und Beifahrerseite |
| Bremsassistent | Bremsassistent | Bremsassistent | Bremsassistent |
| ABS (Antiblockiersystem) | ABS (Antiblockiersystem) | ABS (Antiblockiersystem) | ABS (Antiblockiersystem) |
| Dachreling in Schwarz | Dachreling in Schwarz | Dachreling in Silber | Dachreling in Silber |

* Anschluss für externe Musikgeräte

| Astra | Anniversary Edition | Cosmo | Sport |
|--|--|--|--|
| Principaux équipements de série | | | |
| Sièges confort avec garnissage tissu/Morrocana (simili cuir) | Sièges confort avec garnissage tissu/Morrocana (simili cuir) | Sièges confort avec garnissage tissu/Morrocana (simili cuir) | Sièges sport à l'avant |
| Seuils de porte chromés | Ordinateur de bord incl. Check-Control | Ordinateur de bord incl. Check-Control | Ordinateur de bord incl. Check-Control |
| – | Antibrouillards | Antibrouillards | Antibrouillards |
| – | Etui à lunettes dans le ciel de toit | Etui à lunettes dans le ciel de toit | Etui à lunettes dans le ciel de toit |
| – | Baguettes décoratives des vitres chromées | Baguettes décoratives des vitres chromées | Baguettes décoratives des vitres chromées |
| – | Feux arrière teintés foncés | Feux arrière teintés foncés | Feux arrière teintés foncés |
| – | Volant gainé cuir | Volant gainé cuir | Volant sport gainé cuir |
| Pack Visibilité et Eclairage 1 | Pack Visibilité et Eclairage 1 | Pack Visibilité et Eclairage 1 | Pack Visibilité et Eclairage 1 |
| Télécommandes radio au volant | Télécommandes radio au volant | Télécommandes radio au volant | Télécommandes radio au volant |
| CD 400 MP3: radio stéréo et lecteur CD avec 7 haut-parleurs et AUX-IN* | CD 400 MP3: radio stéréo et lecteur CD avec 7 haut-parleurs et AUX-IN* | CD 400 MP3: radio stéréo et lecteur CD avec 7 haut-parleurs et AUX-IN* | CD 400 MP3: radio stéréo et lecteur CD avec 7 haut-parleurs et AUX-IN* |
| Climatisation | Climatisation automatique bizona | Climatisation automatique bizona | Climatisation automatique bizona |
| Régulateur de vitesse | Régulateur de vitesse | Régulateur de vitesse | Régulateur de vitesse |
| Accoudoir central avant, frein de parking électrique avec assistant de démarrage en côte | Accoudoir central avant, frein de parking électrique avec assistant de démarrage en côte | Accoudoir central avant, frein de parking électrique avec assistant de démarrage en côte | Accoudoir central avant, frein de parking électrique avec assistant de démarrage en côte |
| Airbags rideaux à l'avant et l'arrière, appuis-tête actifs à l'avant | Airbags rideaux à l'avant et l'arrière, appuis-tête actifs à l'avant | Airbags rideaux à l'avant et l'arrière, appuis-tête actifs à l'avant | Airbags rideaux à l'avant et l'arrière, appuis-tête actifs à l'avant |
| Cache-coffre EasyAccess | Cache-coffre EasyAccess | Cache-coffre EasyAccess | Cache-coffre EasyAccess |
| Programme électronique de stabilité ESP ^{®Plus} incl. contrôle de traction | Programme électronique de stabilité ESP ^{®Plus} incl. contrôle de traction | Programme électronique de stabilité ESP ^{®Plus} incl. contrôle de traction | Programme électronique de stabilité ESP ^{®Plus} incl. contrôle de traction |
| Rétroviseurs extérieurs réglables électriquement et chauffants, rabattables manuellement | Rétroviseurs extérieurs réglables électriquement et chauffants, rabattables manuellement | Rétroviseurs extérieurs réglables électriquement et chauffants, rabattables manuellement | Rétroviseurs extérieurs réglables électriquement et chauffants, rabattables manuellement |
| Jantes en acier 6½ J x 16 avec pneus 205(215)/60 R16 | Jantes en alliage léger 7 x 17, avec pneus 215(225)/50 R17 | Jantes en alliage léger 7 x 17, avec pneus 215(225)/50 R17 | Jantes en alliage léger 7 x 17, avec pneus 215(225)/50 R17 |
| Verrouillage central à télécommande | Verrouillage central à télécommande | Verrouillage central à télécommande | Verrouillage central à télécommande |
| Kit de réparation pour les pneus | Kit de réparation pour les pneus | Kit de réparation pour les pneus | Kit de réparation pour les pneus |
| Prises 12 V dans la console centrale et dans le coffre | Prises 12 V dans la console centrale et dans le coffre | Prises 12 V dans la console centrale et dans le coffre | Prises 12 V dans la console centrale et dans le coffre |
| Dossier arrière rabattable en deux parties (60:40) | Dossier arrière rabattable en deux parties (60:40) | Dossier arrière rabattable en deux parties (60:40) FlexFold avec déverrouillage à distance | Dossier arrière rabattable en deux parties (60:40) FlexFold avec déverrouillage à distance |
| Direction assistée asservie à la vitesse | Direction assistée asservie à la vitesse | Direction assistée asservie à la vitesse | Direction assistée asservie à la vitesse |
| Filtre antipollens | Filtre antipollens | Filtre antipollens | Filtre antipollens |
| Siège conducteur réglable en hauteur | Siège conducteur réglable en hauteur | Siège conducteur réglable en hauteur | Siège conducteur réglable en hauteur |
| Vitres athermiques teintées | Vitres athermiques teintées | Vitres athermiques teintées | Vitres athermiques teintées |
| Colonne de direction réglable en hauteur et en profondeur | Colonne de direction réglable en hauteur et en profondeur | Colonne de direction réglable en hauteur et en profondeur | Colonne de direction réglable en hauteur et en profondeur |
| Lève-glaces électriques à l'avant avec commande par impulsion et système antipincement | Lève-glaces électriques à l'avant avec commande par impulsion et système antipincement | Lève-glaces électriques à l'avant avec commande par impulsion et système antipincement | Lève-glaces électriques à l'avant avec commande par impulsion et système antipincement |
| Fonction phares allumés de jour | Fonction phares allumés de jour | Fonction phares allumés de jour | Fonction phares allumés de jour |
| Sécurité-enfants dans les portes arrière | Sécurité-enfants dans les portes arrière | Sécurité-enfants dans les portes arrière | Sécurité-enfants dans les portes arrière |
| Système ISOFIX de fixation des sièges pour enfant aux places extérieures à l'arrière | Système ISOFIX de fixation des sièges pour enfant aux places extérieures à l'arrière | Système ISOFIX de fixation des sièges pour enfant aux places extérieures à l'arrière | Système ISOFIX de fixation des sièges pour enfant aux places extérieures à l'arrière |
| Pédalier de sécurité rétractable (PRS) | Pédalier de sécurité rétractable (PRS) | Pédalier de sécurité rétractable (PRS) | Pédalier de sécurité rétractable (PRS) |
| Ceintures de sécurité à trois points d'ancrage sur tous les sièges, réglables en hauteur à l'avant | Ceintures de sécurité à trois points d'ancrage sur tous les sièges, réglables en hauteur à l'avant | Ceintures de sécurité à trois points d'ancrage sur tous les sièges, réglables en hauteur à l'avant | Ceintures de sécurité à trois points d'ancrage sur tous les sièges, réglables en hauteur à l'avant |
| Airbags frontaux et latéraux à l'avant | Airbags frontaux et latéraux à l'avant | Airbags frontaux et latéraux à l'avant | Airbags frontaux et latéraux à l'avant |
| Assistance au freinage | Assistance au freinage | Assistance au freinage | Assistance au freinage |
| ABS (système antiblocage) | ABS (système antiblocage) | ABS (système antiblocage) | ABS (système antiblocage) |
| Barres de toit noires | Barres de toit noires | Barres de toit argentées | Barres de toit argentées |

* Connexion externe pour lecteurs de musique

Pakete und Sonderausstattungen

Packs et équipements spéciaux

3

| Pakete | | Astra | Anniversary Edition | Cosmo | Sport | Paket-Bestandteil Compris dans le Pack | Packs | |
|---|------------|-----------------------|---------------------|----------|----------|--|--|------------|
| | | mit MwSt. / TVA incl. | | | | | | |
| Safety-Paket Kopfairbags vorn und hinten, aktive Kopfstützen vorn, Gurtwarner, Beifahrer vorn | B26 | 250.00 | S | S | S | | Pack Sécurité Airbags rideaux à l'avant et à l'arrière, appuis-tête actifs à l'avant, rappel de bouclage des ceintures de sécurité, passager avant | B26 |
| Connect-Paket Anniversary Edition inkl. SD 900 Navi und Mobiltelefon-Portal CID/GID (UPH) | PH1T | – | 1'500.00 | – | – | | Pack Connect Anniversary Edition avec SD 900 Navi et système pour téléphone mobile CID/GID (UPH) | PH1T |
| Premium-Paket Elektrische Fensterheber hinten, Sicherheitsnetz Vorbereitung, FlexOrganizer-Schienen (nicht mit Infinity Premium Audio System/Basisplatte zu Mobiltelefon Vorbereitung) | ST1 | – | – | 600.00 | – | Cocoa-Ausstattungen Intérieurs Cocoa | Pack Premium Lève-glaces électriques à l'arrière, Pré-équipement pour le filet de sécurité, Rails FlexOrganizer (pas avec Infinity Premium Audio System/Plaque de base pour pré équipement pour portail téléphone portable) | ST1 |
| Raucher-Paket | DT4 | 50.00 | 50.00 | 50.00 | 50.00 | | Pack Fumeur | DT4 |
| Sicht- und Licht-Paket 1 Automatisch abdblendender Innenrückspiegel, Regensensor, Mittelkonsolenbeleuchtung | TSP TSQ | – | S | S | S | | Pack Visibilité et Eclairage 1 Rétroviseur intérieur avec dispositif antiéblouissement automatique, capteur de pluie, éclairage de la console centrale | TSP TSQ |
| Sicht- und Licht-Paket 2 Frontkamera mit Verkehrsschilderkennung (Eingeschränkte Funktionalität in der Schweiz) und Spurassistent | HME | – | 800.00 | 800.00 | 800.00 | | Pack Visibilité et Eclairage 2 Caméra avant avec système de reconnaissance des panneaux (fonctionnalité limitée en Suisse) et assistant de garde de la voie | HME |
| Sport Edition Pack Frontspoiler Sport mit Blinkleuchten, Querspanne im Kühlergrill in Wagenfarbe, Heckschürzenlippe, Türschweller, Dunkle Heck- und Seitenscheiben hinten, Sport-Fahrwerk, BiColor-Leichtmetallräder 19" (nicht mit D9Y/T3U/UD5/1.4T Motor) | XK0 | – | – | – | 1'900.00 | | Sport Edition Pack Pare-chocs avant Sport avec clignoteurs, Barre de calandre couleur carrosserie, Lèvre de jupe arrière Bas de caisses, Vitres latérales et arrière teintées sombres, Châssis sport, Jantes BiColor en alliage léger 19" (pas avec D9Y/T3U/UD5/moteur 1.4T) | XK0 |
| Komfort-Paket 3. Kopfstütze hinten Mitte, Armlehne hinten mit Durchladeöffnung, Ablagefach unter Beifahrersitz (ausser mit FlexFix) (nicht mit AGR-Sitz SRY/ Ergonomisches-Sport-Sitz-Paket SRo/J31) | WPG | – | 200.00 | 200.00 | 200.00 | Swiss Pack | Pack Comfort 3° appui-tête arrière central, accoudoir central arrière avec possibilité de chargement traversant, tiroir sous le siège passager avant (sauf avec FlexFix) (pas avec siège AGR SRY/ Pack sièges Sport ergonomiques SRo/J31) | WPG |
| Ergonomisches-Sport-Sitz-Paket 3. Kopfstütze hinten Mitte, Armlehne hinten mit Durchladeöffnung (nur mit Sport Sitzen Lace Jet TADB und AGR Sitz SR1/SRY oder mit J31) | SRo | – | 200.00 | 200.00 | 200.00 | Lederausstattung Intérieur cuir | Pack sièges Sport ergonomiques 3° appui-tête arrière central, accoudoir central arrière avec possibilité de chargement traversant (seulement avec les sièges Sport Lace Jet TADB et siège AGR SR1/SRY ou bien avec J31) | SRo |
| OPC Line-Paket Frontspoilerlippe, Heckschürzenlippe, Seitenschweller, Dachspoiler (nicht mit FlexFix Fahrradträger, ecoFLEX Motoren 1.3/1.4) | WBP | – | 1'700.00 | 1'700.00 | 1'700.00 | | Pack OPC Line Lèvre de spoiler, lèvre de jupe arrière, jupes latérales, becquet de toit (pas avec porte-vélos FlexFix, moteurs ecoFLEX 1.3/1.4) | WBP |
| Plus-Paket 1 Klimaanlage und Radio CD 300 MP3 Mit Dieselmotoren oder Automatik-Getriebe | oEX | 1'200.00 S | – | – | – | Business-Paket 1 Pack Business 1 | Pack Plus 1 Climatisation et radio CD 300 MP3 Avec moteurs Diesel ou boîtes automatiques | oEX |
| FlexOrganizer-Paket | AQ2 | 140.00 | 140.00 | 140.00 | 140.00 | | Pack FlexOrganizer | AQ2 |
| Lederausstattung Mondial in Anthrazit Sitzkontaktflächen in Leder, inkl. Sitzheizung Fahrer und Beifahrer, AGR-Sitze vorn, Ergonomisches-Sport-Sitz-Paket, 3 Kopfstützen hinten | TADC | – | – | 1'750.00 | 1'900.00 | | Intérieur cuir anthracite Mondial avec surfaces de contact en cuir, sièges chauffants conducteur et passager, sièges AGR avant, Pack sièges Sport ergonomiques, 3 appuis-tête arrière | TADC |
| Lederausstattung Mondial Cocoa Sitzkontaktflächen in Leder, inkl. Sitzheizung Fahrer und Beifahrer, AGR-Sitze vorn, Ergonomisches-Sport-Sitz-Paket, 3 Kopfstützen hinten, Premium-Paket | TAFT | – | – | 2'350.00 | – | | Intérieur cuir Cocoa avec surfaces de contact en cuir, sièges chauffants conducteur et passager, sièges AGR avant, Pack sièges Sport ergonomiques, 3 appuis-tête arrière, Pack Premium | TAFT |
| Morrocana-Ausstattung Top Tec Cocoa inkl. Premium-Paket | TAFS | – | – | 600.00 | – | | Intérieur Morrocana Top Tec Cocoa Pack Premium incl. | TAFS |
| Business-Paket 1 Plus-Paket 1 und Sicherheitsnetz Vorbereitung (nur für Flottenkunden) | PHoA | 1'200.00 | – | – | – | | Pack Business 1 Pack Plus 1 et Pré-équipement pour le filet de sécurité (seulement pour clients flottes) | PHoA |
| Business-Paket 2 Lenkrad PU mit Radiobedienung, Geschwindigkeits-regler, Mobiltelefon Portal TID mit Bluetooth (nur für Flottenkunden und mit Radio) | PHoB | 750.00 | – | – | – | | Pack Business 2 Volant PU avec commandes radio, Régulateur de vitesse, Portail téléphone TID avec bluetooth (seulement pour clients flottes et avec radio) | PHoB |
| Business-Paket 3 Park-Pilot hinten, Veloursfussmatten vorne und hinten (nur für Flottenkunden und mit Radio) | PHoC | 500.00 | – | – | – | | Pack Business 3 Park-Pilot à l'arrière, Tapis de sol en velour à l'avant et à l'arrière (seulement pour clients flottes et avec radio) | PHoC |
| Swiss Pack Anniversary Edition Zweizonen Klimaautomatik, Nebelscheinwerfer vorne, Lenkradheizung, Elektrische Fensterheber hinten, Park-Pilot vorn und hinten, Komfortpaket | PHSV | – | 2'590.00 | – | – | | Swiss Pack Anniversary Edition Climatisation automatique bizona, Phares antibrouillard à l'avant, Chauffage de volant, Lève-glaces électriques à l'arrière, Park-Pilot avant et arrière, Pack Comfort | PHSV |
| Swiss Pack Sport / Cosmo SD 900 Navi Europa, Lenkradheizung, Aussenspiegel elektrisch anklappbar, Elektrische Fensterheber hinten, Komfortpaket | PHSW | – | – | 2'740.00 | 2'740.00 | | Swiss Pack Sport / Cosmo SD 900 Navi Europa, Chauffage de volant, Rétroviseurs extérieurs rabattable électriquement, Lève-glaces électriques à l'arrière, Pack Comfort | PHSW |

Anschlussgarantie Opel PLUS**** siehe Kapitel 6 / Extension Garantie Opel PLUS**** voir chapitre 6

- nicht erhältlich / non disponible

S Standard / de série

Empfohlene Nettopreise in CHF / Prix nets conseillés en CHF

3

Pakete und Sonderausstattungen

Packs et équipements spéciaux

| | Astra | Anniversary Edition | Cosmo | Sport | Paket-Bestandteil Compris dans le Pack | | |
|---|-----------------------|---------------------|----------|----------|--|---|--|
| Sicherheit | mit MwSt. / TVA incl. | | | | | | Sécurité |
| Adaptive Forward Lighting (AFL+) Adaptiv mitlenkende Bi-Xenon-Scheinwerfer mit variabler Lichtverteilung für Stadt, Landstrasse, Autobahn und Schlechtwetter, aktive Kurvenlicht-funktion, Abbiegelichtfunktion, automatisches Fernlicht (nicht mit Frontkamera) und Tagesfahrlicht in LED-Technik, Scheinwerfer-Reinigungsanlage, automatische Leuchtweitenregulierung | A8Z | – | 1'800.00 | 1'800.00 | 1'800.00 | | Adaptive Forward Lighting (AFL+) Phares bi-Xénon adaptifs avec diffusion variable de lumière pour la ville, la route, l'autoroute et les intempéries, fonction éclairage des virages active, fonction feux directionnels, feux de route automatiques (pas avec caméra avant) et éclairage de jour avec technologie LED, lave-phares, réglage automatique de la portée des phares |
| Sicherheitsnetz für Gepäckraum | AP9 | 250.00 | 250.00 | 250.00 | 250.00 | | Filet de sécurité pour l'espace de chargement |
| Nebelscheinwerfer vorn (entfällt mit Sport Edition Pack) | T3U | 250.00 | 250.00 | S | S | Swiss Pack | Antibrouillards avant (supprimé avec Sport Edition Pack) |
| Diebstahlwarnanlage | UTT | 500.00 | 500.00 | 500.00 | 500.00 | | Alarme antivol |
| Safety-Kit (Notfallapotheke, Warndreieck und 2 Sicherheitswesten) | – | S | S | S | S | | Kit de sécurité (Pharmacie de secours, triangle de panne et 2 gilets de sécurité) |
| Scheinwerfer-Reinigungsanlage | CE4 | 280.00 | 280.00 | 280.00 | 280.00 | AFL+ | Lave-phares |
| Kofferraum Teppich mit Stossfängerschutz (nicht mit Infinity Sound System) | D7G | 200.00 | 200.00 | 200.00 | 200.00 | | Tapis de coffre avec protection pare-chocs (pas avec Infinity Sound System) |
| Komfort | mit MwSt. / TVA incl. | | | | | | Confort |
| Aussenspiegel elektrisch verstell- und beheizbar, manuell anklappbar | DWE | S | S | S | S | | Rétroviseurs extérieurs chauffants et réglables électriquement, rabattables manuellement |
| Aussenspiegel elektrisch anklappbar | DWF | – | 200.00 | 200.00 | 200.00 | Swiss Pack Sport / Cosmo | Rétroviseurs extérieurs rabattables électriquement |
| Elektrische Fensterheber hinten | AER | – | 500.00 | 500.00 | 500.00 | Swiss Pack Premium-Paket Pack Premium Cocoa-Ausstattung Intérieur Cocoa | Lève-glaces électriques à l'arrière |
| Mittelkonsole mit Armlehne vorn inkl. elektrische Parkbremse und Berg-Anfahr-Assistent HSA (nicht mit Basisplatte für Mobiltelefon Vorbereitung) | DBU | – | S | S | S | | Console centrale avec accoudoir avant incl. frein de parking électrique et assistant de démarrage en côte HSA (pas avec plaque de base pour pré équipement pour téléphone portable) |
| Lederlenkrad mit Radiofernbedienung | N34 N35 | – | 180.00 | S | S | Lenkradheizung chauffage volant | Volant gainé cuir avec télécommandes radio |
| Lenkrad mit Radiofernbedienung inkl. Geschwindigkeitsregler (Astra nur für Flottenkunden) | N52 | 500.00 | S | – | – | Business-Paket 2 Pack Business 2 | Volant avec télécommandes radio incl. régulateur de vitesse (Astra seulement pour clients flottes) |
| Lenkradheizung mit Lederlenkrad und Sitzheizung vorn mit Lederausstattung | UVD | – | 390.00 | 340.00 | 340.00 | Swiss Pack | Chauffage du volant avec volant gainé cuir et chauffage des sièges avant avec intérieur cuir |
| Sitzheizung vorne (Astra nur mit Plus-Paket 1/Business-Paket 1) mit Lenkradheizung | KA1 | 300.00 | 300.00 | 300.00 | 300.00 | Lederausstattung Intérieur cuir | Chauffage des sièges à l'avant (Astra seulement avec Pack Plus 1/Pack Business 1) avec chauffage du volant |
| Sport-Sitz Lace Jet Anthrazit (Stoff) Astra und Cosmo inkl. AGR-Sitz Fahrer (Astra nur für Flottenkunden und mit B26) | TADB | 500.00 | – | 500.00 | S | | Siège Sport Lace Jet Anthracite (tissu) Astra et Cosmo avec siège AGR conducteur (Astra seulement pour les clients flottes et avec B26) |
| Ergonomischer AGR-Sitz Fahrer Aktion Gesunder Rücken, Multi-Einstellungen mit Sport-Sitz Lace Jet TADB und Safety-Paket B26 (Astra nur für Flottenkunden) | SR1 | – | – | – | 500.00 | Lederausstattung Intérieur cuir | Siège AGR ergonomique conducteur Action pour un dos sain, réglages multiples avec siège Sport Lace Jet TADB et Pack Sécurité B26 (Astra seulement pour les clients flottes) |
| Ergonomischer AGR-Sitz Fahrer und Beifahrer Aktion Gesunder Rücken, Multi-Einstellungen Astra und Cosmo nur mit Sport Sitz Lace Jet TADB (Astra nur für Flottenkunden und mit Safety-Paket B26) | SRY | 200.00 | – | 200.00 | 700.00 | Lederausstattung Intérieur cuir | Siège AGR ergonomique conducteur et passager Action pour un dos sain, réglages multiples Astra et Cosmo seulement avec siège Sport Lace Jet TADB (Astra seulement pour les clients flottes et avec Pack Sécurité B26) |
| Sitz-Komfort-Paket, Fahrer Fahrsitz 6-fach manuell verstellbar, Lendenwirbelstütze elektrisch Fahrer (nicht mit Ergonomischer AGR-Sitz Fahrer, Ergonomischer AGR-Sitz Fahrer und Beifahrer) | J2o | 250.00 | 250.00 | 250.00 | 250.00 | | Pack-comfort-Siège, conducteur Siège conducteur à 6 réglages manuels, appui lombaire électrique côté conducteur (non disponible avec le siège ergonomique AGR conducteur, sièges ergonomiques AGR conducteur et passager avant) |
| Sitz-Komfort-Paket, Fahrer und Beifahrer Vordersitze 6-fach manuell verstellbar Lendenwirbelstütze elektrisch Fahrer und Beifahrer (nicht mit Ergonomischer AGR-Sitz Fahrer, Ergonomischer AGR-Sitz Fahrer und Beifahrer) | J31 | 350.00 | 350.00 | 350.00 | 350.00 | | Pack-comfort-Siège, conducteur et passager Sièges avant à 6 réglages manuels, appui lombaire électrique côté conducteur et passager avant (non disponible avec le siège ergonomique AGR conducteur, sièges ergonomiques AGR conducteur et passager avant) |
| Park-Pilot vorn und hinten | UD5 | – | 750.00 | 750.00 | 750.00 | Swiss Pack Anniversary Edition | Park-Pilot avant et arrière |
| Park-Pilot hinten (Astra nur für Flottenkunden und mit Radio) | UD7 | 640.00 | 640.00 | 640.00 | 640.00 | Business-Paket 3 Pack Business 3 | Park-Pilot arrière (Astra seulement pour les clients flottes et avec radio) |
| Klimaanlage mit Plus-Paket 1/Business-Paket 1 | C67 | – S | S | – | – | | Climatisation avec Pack Plus 1/Pack Business 1 |

– nicht erhältlich / non disponible

S Standard / di serie

Empfohlene Nettopreise in CHF / Prezzi netti consigliati in CHF

Pakete und Sonderausstattungen

Packs et équipements spéciaux

3

| | | Astra | Anniversary Edition | Cosmo | Sport | Paket-Bestandteil Compris dans le Pack | | | |
|---|-----|-----------------------|---------------------|------------|------------|---|---|---------|--|
| Komfort | | mit MwSt. / TVA incl. | | | | | | Confort | |
| Zweizonen-Klimaautomatik mit Plus-Paket 1/Business-Paket 1 | CJ2 | – 500.00 | 500.00 | S | S | Swiss Pack Standheizung Chauffage auxiliaire | Climatisation automatique bizona avec Pack Plus 1/Pack Business 1 | CJ2 | |
| Schiebedach elektrisch betätigt (nicht mit 1.3 ecoFLEX/1.4 ecoFLEX-Motoren) | CF5 | – | 1'200.00 | 1'200.00 | 1'200.00 | | Toit ouvrant à commande électrique (pas avec moteurs 1.3 ecoFLEX/1.4 ecoFLEX) | CF5 | |
| Quickheat-Heizsystem (Serie in Verbindung mit Dieselmotoren) (Astra nur mit Plus-Paket 1/Business-Paket 1) | C32 | 340.00 | 340.00 | 340.00 | 340.00 | | Chauffage supplémentaire Quickheat (de série avec les moteurs diesel) (Astra seulement avec Pack Plus 1/Pack Business 1) | C32 | |
| Standheizung inkl. Fernbedienung, inkl. Klimaautomatik (nicht in Verbindung mit Quickheat-Heizsystem) | K07 | 4'200.00 | 3'000.00 | 2'500.00 | 2'500.00 | | Chauffage auxiliaire incl. télécommande, incl. climatisation automatique (non disponible avec le chauffage supplémentaire Quickheat) | K07 | |
| 3 Kopfstützen hinten Mit Ergonomischem-Sport-Sitz-Paket SRo / Komfortpaket WPG | AQP | 50.00 – | 50.00 S | 50.00 S | 50.00 S | Lederausstattung Intérieur cuir | 3* appui-tête arrière Avec Pack siège Sport ergonomique SRo/ Pack Comfort WPG | AQP | |
| Fussraumteppiche Velours vorne und hinten | B50 | 80.00 | 80.00 | 80.00 | 80.00 | Business-Paket 3 Pack Business 3 | Tapis de sol en velour avant et arrière | B50 | |
| Gepäckraumabdeckung EasyAccess | B75 | 220.00 | S | S | S | | Cache-coffre EasyAccess | B75 | |
| Dunkle Heck- und Seitenscheiben hinten | AKo | – | 350.00 | 350.00 | 350.00 | Sport Edition Pack | Vitres arrière teintées foncées | AKo | |
| FlexFold Rücksitzlehne mit Fernentriegelung | A9U | – | 300.00 | S | S | | Dossier arrière FlexFold avec déverrouillage à distance | A9U | |
| Integrierter Fahrradträger FlexFix hinten (nicht mit Park-Pilot, Swiss Pack Anniversary Edition oder Reserverad) (Produktionsstart noch nicht bestätigt in Kombination mit 1.4T, 1.6T, 2.0 CDTi Motoren) | D9Y | 950.00 | 950.00 | 950.00 | 950.00 | | Porte-vélos intégré arrière FlexFix (pas avec Park-Pilot, Swiss Pack Anniversary Edition ou roue de secours) (début de production non confirmé en combinaison avec moteurs 1.4T, 1.6T, 2.0 CDTi) | D9Y | |

| Audio und Kommunikation | | mit MwSt. / TVA incl. | | | | | | Audio et communication | |
|---|-----|-----------------------|----------|----------|----------|--|---|------------------------|--|
| Radio-Entfall | UL5 | S | – | – | – | | Suppression radio | UL5 | |
| CD 300 MP3 Stereo-Radio mit CD/MP3-Funktionalität, 4 Lautsprecher, Triple Info Display, AUX-IN* | UYB | 800.00 | – | – | – | Plus-Paket 1 Business-Paket 1 Pack Plus 1 Pack Business 1 | CD 300 MP3 Radio stéréo et lecteur CD compatible MP3, 4 haut-parleurs, Triple Info Display, AUX-IN* | UYB | |
| CD 400 MP3 Stereo-Radio mit CD/MP3-Funktionalität, 7 Lautsprecher, Graphic Info Display, AUX-IN* mit Plus-Paket 1 / Business-Paket 1 | UZZ | 1'400.00 600.00 | S | S | S | | CD 400 MP3 Radio stéréo et lecteur CD compatible MP3, 7 haut-parleurs, Graphic Info Display, AUX-IN* avec Pack Plus 1 / Pack Business 1 | UZZ | |
| Digitale Radio-Empfang (DAB) Dachantenne Haifischflosse (Astra nur in Verbindung mit SD 600 Navi / CD 400 MP3) | UBT | 350.00 | 350.00 | 350.00 | 350.00 | | Réception radio numérique (DAB) Antenne de toit en queue de requin (Astra seulement avec SD 600 Navi / CD 400 MP3) | UBT | |
| SD 600 Navi Alpen (CH/A) Stereo-Radio mit CD/MP3-Funktionalität, SD-Card- gestütztem Navigationssystem (CH/A), 1 GB RAM, Colour Info Display, 7 Lautsprecher, Anschluss USB, Dachantenne Haifischflosse, AUX-IN* mit Plus-Paket 1 / Business-Paket 1 | UCU | 2'300.00 1'500.00 | – | – | – | | SD 600 Navi Alpes (CH/A) Radio stéréo avec lecteur CD compatible MP3, système de navigation SD-Card intégrée (CH/A), 1 GB RAM, Colour Info Display, 7 haut-parleurs, connexion USB, antenne de toit en queue de requin, AUX-IN* avec Pack Plus 1 / Pack Business 1 | UCU | |
| SD 900 Navi Europa Stereo-Radio mit CD/MP3-Funktionalität, SD-Card-gestütztem Navigationssystem (Europa), 8 GB RAM, 3D, Travel Guide, Colour Info Display, 7 Lautsprecher, Anschluss USB, Dachantenne Haifischflosse, AUX-IN*, Sprachsteuerung | UCW | – | 1'500.00 | 1'500.00 | 1'500.00 | Swiss Pack Sport / Cosmo Connect-Paket Anniversary Edition Pack Connect Anniversary Edition | SD 900 Navi Europa Radio stéréo avec lecteur CD compatible MP3, système de navigation SD-Card intégrée (Europe), 8 GB RAM, 3D, Travel Guide, Colour Info Display, 7 haut-parleurs, connexion USB, antenne de queue de requin, AUX-IN*, commande vocale | UCW | |
| Mobiltelefon-Portal CID/GID Bluetooth-Schnittstelle, Sprachsteuerung, Freisprech- einrichtung, Nutzung des Fahrzeugdisplays zur Anzeige von Telefonbuch und Rufliste, Steuerung über Fernbedienung am Lenkrad möglich (ohne telefonspezifische Halterung) (Astra nur für Flottenkunden mit SD 600 Navi / CD 400 MP3 und Lenkrad N52) | UPH | – 600.00 | 600.00 | 600.00 | 600.00 | Business-Paket 2 Pack Business 2 Connect-Paket Anniversary Edition Pack Connect Anniversary Edition | Système pour téléphone mobile CID/GID Interface Bluetooth, commande vocale, kit main libres, utilisation de l'écran du véhicule pour l'affichage du répertoire téléphonique et de la liste des appels, possibilité de commande via la télécommande au volant (sans adaptateur pour les différents téléphones) (Astra seulement pour les clients flottes avec SD 600 Navi / CD 400 MP3 et volant N52) | UPH | |
| Mobiltelefon-Portal TID Bluetooth-Schnittstelle, Sprachsteuerung, Freisprecheinrichtung, Nutzung des Fahrzeug- displays zur Anzeige von Telefonbuch und Rufliste, Steuerung über Fernbedienung am Lenkrad möglich (ohne telefonspezifische Halterung) (Astra nur für Flottenkunden mit CD 300 MP3 und Lenkrad N52) | UPi | 600.00 | – | – | – | Business-Paket 2 Pack Business 2 | Système pour téléphone mobile TID Interface Bluetooth, commande vocale, kit main libres, utilisation de l'écran du véhicule pour l'affichage du répertoire téléphonique et de la liste des appels, possibilité de commande via la télécommande au volant (sans adaptateur pour les différents téléphones) (Astra seulement pour les clients flottes avec CD 300 MP3 et volant N52) | UPi | |
| Mobiltelefon-Vorbereitung mit integriertem Telefonmodul Bluetooth-Verbindung im SIM Access Profile (SAP) Modus, Anzeige von eingehenden SMS, Nutzung der Telefoneinstellungen, direkte Verbindung zur Dachantenne Haifischflosse, Sprachsteuerung, Freisprecheinrichtung, Nutzung des Fahrzeugdisplays zur Anzeige von Telefonbuch und Rufliste, Steuerung über Fernbedienung am Lenkrad möglich | UPJ | – | 700.00 | 700.00 | 700.00 | | Pré équipement pour téléphone portable avec le module téléphone intégré Connexion Bluetooth dans le mode SIM Access Profile (SAP), affichage des SMS entrants, utilisation des paramètres du téléphone, connexion directe à l'antenne de toit en queue de requin, commande vocale, kit main libres, utilisation de l'écran du véhicule pour l'affichage du répertoire téléphonique et la liste des appels, possibilité de commande via la télécommande au volant | UPJ | |

¹⁾ Anschluss für externe Musikgeräte / Connexion externe pour lecteurs de musique

– nicht erhältlich / non disponible

S Standard / de série

Empfohlene Nettopreise in CHF / Prix nets conseillés en CHF

Opel Astra Sports Tourer

3

Pakete und Sonderausstattungen

Packs et équipements spéciaux

| | Astra | Anniversary Edition | Cosmo | Sport | Paket-Bestandteil Compris dans le Pack | | | |
|--|-----------------------|---------------------|--------|----------------------|--|------------------------|--|-----|
| Audio und Kommunikation | mit MwSt. / TVA incl. | | | | | Audio et communication | | |
| Basisplatte für Mobiltelefon-Vorbereitung mit Dachantenne Haiifischflosse (ohne telefonspezifische Halterung) (nur für Mobiltelefon-Portal UPH/UPi/ Business-Paket 2) (nicht mit Mittelkonsole mit Armlehne vorn DBU / Cocoa-Ausstattungen TAFT/TAFS) | UWi | 300.00 | 300.00 | 300.00 ¹⁾ | 300.00 ¹⁾ | | Plaque de base pour pré équipement pour téléphone portable avec antenne de toit en queue de requin (sans adapter pour les différents téléphones) (seulement pour système pour téléphone mobile UPH/UPi/ Pack Business 2) (pas avec console centrale et accoudoir avant DBU/ Intérieurs Cocoa TAFT/TAFS) | UWi |
| Infinity Sound System mit 8 Premium Lautsprechern und FlexFloor (nicht mit 1.3 ecoFLEX/1.4 ecoFLEX-Motoren/ Premium-Paket, Cocoa-Ausstattungen TAFT/TAFS) | UQA | – | 800.00 | 800.00 | 800.00 | | Infinity Sound System avec 8 hauts-parleurs Premium et FlexFloor (pas avec moteurs 1.3 ecoFLEX/1.4 ecoFLEX/ Pack Premium/Intérieurs Cocoa TAFT/TAFS) | UQA |
| Bordcomputer inkl. Check-Control System mit 1.3 ecoFLEX-Motor | U68 | 500.00 | 500.00 | S | S | | Ordinateur de bord incl. système Check-Control avec moteur 1.3 ecoFLEX | U68 |
| Anschlussbuchse USB (nur in Verbindung mit CD 400 MP3) | KTA | 250.00 | 250.00 | 250.00 | 250.00 | | Port USB (seulement avec CD 400 MP3) | KTA |

¹⁾ Entfall Armlehne vorne und elektrische Parkbremse / Suppression accoudoir avant et frein parking électrique

| Felgen, Reifen, Fahrwerk | mit MwSt. / TVA incl. | | | | | Jantes, pneus, châssis | | |
|---|-----------------------|--------|----------|----------|----------|------------------------|--|-----|
| FlexRide Premium Fahrwerk inkl. Elektronische Dämpferregelung (CDC), Normal-, Tour-, Sportmodus (nicht mit 16"-Felgen, 1.3 ecoFLEX/1.4 ecoFLEX) | F45 | – | 1'300.00 | 1'300.00 | 1'300.00 | | Châssis FlexRide Premium avec amortissement piloté (CDC), mode normal, tour et sport (pas avec jantes 16", 1.3 ecoFLEX/1.4 ecoFLEX) | F45 |
| Sport-Fahrwerk, tiefergelegt (10mm) (nicht mit 16"-Felgen, 1.3 ecoFLEX/1.4 ecoFLEX) | XJ2 | – | 200.00 | 200.00 | 200.00 | Sport Edition Pack | Train de roulement sport, abaissé (10mm) (pas avec jantes 16", 1.3 ecoFLEX/1.4 ecoFLEX) | XJ2 |
| Stahlfelgen 6½ J x 16 mit Reifen 205/60 R16 (1.4,1.6,1.4T,1.3 CDTI) mit Reifen 215/60 R16 (1.6T,1.7/2.0 CDTI) | PWM | S | – | – | – | | Jantes en acier 6½ J x 16 avec pneus 205/60 R16 (1.4,1.6,1.4T,1.3 CDTI) avec pneus 215/60 R16 (1.6T,1.7/2.0 CDTI) | PWM |
| Leichtmetallfelgen 7 J x 17, 10 Speichen mit Reifen 215/50 R17 (1.4,1.6,1.4T,1.3 CDTI) mit Reifen 225/50 R17 (1.6T,1.7/2.0 CDTI) | RSB | – | S | – | – | | Jantes en alliage léger 7 J x 17, 10 branches avec pneus 215/50 R17 (1.4,1.6,1.4T,1.3 CDTI) avec pneus 225/50 R17 (1.6T,1.7/2.0 CDTI) | RSB |
| Leichtmetallfelgen 7 J x 17, 5 Speichen mit Reifen 215/50 R17 (1.4,1.6,1.4T,1.3 CDTI) mit Reifen 225/50 R17 (1.6T,1.7/2.0 CDTI) | PWX | – | 0.00 | – | S | | Jantes en alliage léger 7 J x 17, 5 branches avec pneus 215/50 R17 (1.4,1.6,1.4T,1.3 CDTI) avec pneus 225/50 R17 (1.6T,1.7/2.0 CDTI) | PWX |
| Leichtmetallfelgen 7 J x 17, Multi-Speichen mit Reifen 215/50 R17 (1.4,1.6,1.4T,1.3 CDTI) mit Reifen 225/50 R17 (1.6T,1.7/2.0 CDTI) | PGQ | – | 0.00 | S | – | | Jantes en alliage léger 7 J x 17, multi branches avec pneus 215/50 R17 (1.4,1.6,1.4T,1.3 CDTI) avec pneus 225/50 R17 (1.6T,1.7/2.0 CDTI) | PGQ |
| Leichtmetallfelgen 7 J x 17, Multi-Speichen mit Reifen 215/50 R17 (1.4,1.6,1.4T,1.3 CDTI) mit Reifen 225/50 R17 (1.6T,1.7/2.0 CDTI) | RCN | – | 0.00 | 0.00 | 0.00 | | Jantes en alliage léger 7 J x 17, multi branches avec pneus 215/50 R17 (1.4,1.6,1.4T,1.3 CDTI) avec pneus 225/50 R17 (1.6T,1.7/2.0 CDTI) | RCN |
| Leichtmetallfelgen 7½ J x 18, 5 Speichen mit Reifen 225/45 R18 (1.4 Turbo) (nur mit FlexRide F45 oder Sport-Fahrwerk XJ2) (Produktionsstart noch nicht bestätigt) | PZV | – | – | 500.00 | 500.00 | | Jantes en alliage léger 7½ J x 18, 5 branches avec pneus 225/45 R18 (1.4 Turbo) (seulement avec FlexRide F45 ou châssis Sport XJ2) (début de production non confirmé) | PZV |
| Leichtmetallfelgen 8 J x 18, 5 Speichen mit Reifen 235/45 R18 (1.6T,1.7/2.0 CDTI) (nur mit FlexRide F45 oder Sport-Fahrwerk XJ2) (Produktionsstart noch nicht bestätigt) | PZJ | – | – | 500.00 | 500.00 | | Jantes en alliage léger 8 J x 18, 5 branches avec pneus 235/45 R18 (1.6T,1.7/2.0 CDTI) (seulement avec FlexRide F45 ou châssis Sport XJ2) (début de production non confirmé) | PZJ |
| Leichtmetallfelgen 7½ J x 18, Multi-Speichen mit Reifen 225/45 R18 (1.4 Turbo) (nur mit FlexRide F45 oder Sport-Fahrwerk XJ2) | PZW | – | – | 500.00 | 500.00 | | Jantes en alliage léger 7½ J x 18, multi branches avec pneus 225/45 R18 (1.4 Turbo) (seulement avec FlexRide F45 ou châssis Sport XJ2) | PZW |
| Leichtmetallfelgen 8 J x 18, Multi-Speichen mit Reifen 235/45 R18 (1.6T,1.7/2.0 CDTI) (nur mit FlexRide F45 oder Sport-Fahrwerk XJ2) | PZK | – | – | 500.00 | 500.00 | | Jantes en alliage léger 8 J x 18, multi branches avec pneus 235/45 R18 (1.6T,1.7/2.0 CDTI) (seulement avec FlexRide F45 ou châssis Sport XJ2) | PZK |
| Leichtmetallfelgen 8 J x 19, 5 Speichen mit Reifen 235/40 R19 (nur mit FlexRide F45 oder Sport-Fahrwerk XJ2) | PZS | – | – | 1'100.00 | 1'100.00 | | Jantes en alliage léger 8 J x 19, 5 branches avec pneus 235/40 R19 (seulement avec FlexRide F45 ou châssis Sport XJ2) | PZS |
| Leichtmetallfelgen 8 J x 19, Multi-Speichen Titan mit Reifen 235/40 R19 (nur mit FlexRide F45 oder Sport-Fahrwerk XJ2) | PZU | – | – | 1'100.00 | 1'100.00 | | Jantes en alliage léger 8 J x 19, multi branches Titan avec pneus 235/40 R19 (seulement avec FlexRide F45 ou châssis Sport XJ2) | PZU |
| Leichtmetallfelgen 8 J x 19, Multi-Speichen Sterling Silber mit Reifen 235/40 R19 (nur mit FlexRide F45 oder Sport-Fahrwerk XJ2) | RV4 | – | – | 1'100.00 | 1'100.00 | | Jantes en alliage léger 8 J x 19, multi branches Argent Sterling avec pneus 235/40 R19 (seulement avec FlexRide F45 ou châssis Sport XJ2) | RV4 |
| Leichtmetallfelgen 8 J x 19, Multi-Speichen Bi-Color mit Reifen 235/40 R19 (nur mit Sport Edition Pack) | PZT | – | – | – | S | | Jantes en alliage léger 8 J x 19, multi branches Bi-Color avec pneus 235/40 R19 (seulement avec Sport Edition Pack) | PZT |
| Reserverad Space Saver aus Stahl (nicht in Verbindung mit Fahrradträger FlexFix) (Entfall Reifen-Reparaturset [5A7]) | RU5 | 130.00 | 130.00 | 130.00 | 130.00 | | Roue de secours Space Saver en acier (pas avec porte-vélos FlexFix) (suppression set de réparation pour les pneus [5A7]) | RU5 |
| Vollwertiges Reserverad aus Stahl 16 Zoll (nicht mit 18 Zoll-/19 Zoll-Leichtmetallfelgen / Sport Edition Pack) (nicht in Verbindung mit Fahrradträger FlexFix) (Entfall Reifen-Reparaturset [5A7]) | N79 | 150.00 | 150.00 | 150.00 | 150.00 | | Roue de secours en acier 16 pouces (pas avec jantes en alliage léger 18/19 pouces / Sport Edition Pack) (pas avec porte-vélos FlexFix) (suppression set de réparation pour les pneus [5A7]) | N79 |

Anschlussgarantie Opel PLUS**** siehe Kapitel 6 / Extension Garantie Opel PLUS**** voir chapitre 6

– nicht erhältlich / non disponible

S Standard / de série

Empfohlene Nettopreise in CHF / Prix nets conseillés en CHF

Pakete und Sonderausstattungen

Packs et équipements spéciaux

3

| | | Astra | Anniversary Edition | Cosmo | Sport | Paket-Bestandteil Compris dans le Pack | |
|---|-----|-----------------------|---------------------|--------|--------|--|--|
| Felgen, Reifen, Fahrwerk | | mit MwSt. / TVA incl. | | | | | Jantes, pneus, châssis |
| Reifen-Reparaturset (Entfall Wagenheber und Radmutternschlüssel) | 5A7 | S | S | S | S | | Kit de réparation pour les pneus (suppression cric et clé pour écrous de moyeu) |
| Abnehmbare Anhängerzugvorrichtung inkl. Anhänger-Stabilitätsprogramm (nicht mit Fahrradträger FlexFix) | VQ9 | 800.00 | 800.00 | 800.00 | 800.00 | | Dispositif d'attelage amovible avec programme de stabilité des remorques (pas avec porte-vélos FlexFix) |
| Reifendruckanzeige | UJN | – | 190.00 | 190.00 | 190.00 | | Contrôle de pression des pneus |

| Design | | mit MwSt. / TVA incl. | | | | | Design |
|--|-----|-----------------------|--------|--------|--------|---------------------------------|--|
| Dachspoiler | T43 | – | 350.00 | 350.00 | 350.00 | OPC Line-Paket Pack OPC Line | Becquet de toit |
| Fensterzierleiste verchromt | MDE | – | 800.00 | S | S | | Baguettes décoratives des vitres chromées |
| Brillant-Lackierung | – | 300.00 | 300.00 | 300.00 | 30.00 | | Peinture brillante |
| Zweischicht-Metallic-Lackierung | – | 750.00 | 750.00 | 750.00 | 750.00 | | Peinture deux couches métallisée |
| Perl-Effekt-Lackierung | – | 950.00 | 950.00 | 950.00 | 950.00 | | Peinture effet perle |

Anschlussgarantie Opel PLUS**** siehe Kapitel 6 / Extension Garantie Opel PLUS**** voir chapitre 6

– nicht erhältlich / non disponible

S Standard / de série

Empfohlene Nettopreise in CHF / Prix nets conseillés en CHF

| Zubehör | mit MwSt. / TVA incl. | Art. | Accessoires |
|--|-----------------------|-----------------|---|
| Transport- und Trägersysteme | | | Systèmes de transport et de galeries |
| Aluminium-Basisträger für die schnelle Montage aller Trägerarten | 370.00 | 17 32 117 | Support de base en aluminium pour le montage rapide de tous les types de galeries |
| Thule Dachbox «Ocean 80»* 1100 x 800 x 400 mm / 340 Liter | 270.00 | 17 32 126 | Coffre de toit Thule «Ocean 80»* 1100 x 800 x 400 mm / 340 litres |
| Thule Dachbox «Pacific 700»* 2320 x 700 x 400 mm / 460 Liter | 480.00 | 17 32 128 | Coffre de toit Thule «Pacific 700»* 2320 x 700 x 400 mm / 460 litres |
| Thule Dachbox «Excellence»* 2180 x 940 x 400 mm / 520 Liter | 1'284.00 | 17 32 133 | Coffre de toit Thule «Excellence»* 2180 x 940 x 400 mm / 520 litres |
| Thule Skiträger «Deluxe»* für bis zu 6 Paar Skier oder 4 Snowboards | ab/dès 162.00 | 17 32 144 / 145 | Porte-skis Thule «Deluxe»* pour jusqu'à 6 paires de skis ou 4 snowboards |
| Thule Skiträger «Xtender»* mit patentierter Ausziehfunktion | 270.00 | 17 32 146 | Porte-skis Thule «Xtender»* avec fonction d'extension brevetée |
| Thule Fahrradträger «Freeride»* Dachträger aus Qualitätsstahl | 105.00 | 17 32 183 | Porte-vélos Thule «Freeride»* Galerie de toit en acier de qualité |
| Anhängerzugvorrichtung mit starrem Kugelkopf | 432.00 | 17 36 403 | Dispositif d'attelage avec boule fixe |
| Anhängerzugvorrichtung mit abnehmbarem Kugelkopf | 685.00 | 17 36 404 | Dispositif d'attelage avec boule amovible |
| Schutz und Komfort | | | Protection et confort |
| Passgenaue Sonnenblenden für Seiten- oder Rückfenster im Fond | 164.00 | 17 32 167 / 168 | Pare-soleil aux dimensions exactes pour les vitres latérales arrière ou la lunette arrière |
| Raucher-Paket Funktionale Lösung für alle Raucher | 70.00 | 17 43 357 | Pack Fumeurs Une solution fonctionnelle pour les fumeurs |
| Autoteppiche, Velours 4er-Set | 123.00 | 17 23 060 | Tapis en velours Jeu de 4 |
| Passformgummimatten 4er-Set | 101.00 | 17 24 001 | Tapis de sol ergonomiques en caoutchouc Set de 4 |
| Ladekantenschutzfolie Transparente Klebefolie | 77.00 | 17 22 039 | Film de protection pour seuil de chargement Film adhésif transparent |
| Laderaumschale Ablageschale mit Antirutschbeschichtung | 106.00 | 17 24 007 | Bac pour le coffre avec revêtement antidérapant |
| Park-Pilot, hinten*** Einparkensensor für Rückwärtsmanöver | 753.00 | 17 16 013 | Park-Pilot, à l'arrière*** Capteur de parking pour manœuvre de marche arrière |
| Park-Pilot Verbindungskabel Verbindet den Park-Piloten sicher mit der Fahrzeugelektronik | 229.00 | 62 81 617 | Câble de connection pour Park-Pilot Connection sécurisée du Park-Pilot avec l'électronique de la voiture |
| Sicherheit | | | Sécurité |
| BABY-SAFE Kindersicherheitswiege für Kleinkinder bis zu 13 kg | 170.00 | 17 46 532 | Couffin de sécurité enfant BABY-SAFE pour enfants jusqu'à 13 kg |
| DUO ISOFIX-Kindersitz mit oberem Befestigungspunkt Für Kinder von 9 bis 18 kg | 418.00 | 17 46 008 | Siège enfant DUO ISOFIX avec point de fixation supérieur pour les enfants pesant entre 9 et 18 kg |
| KID-Kindersitz für Kinder von 15 bis 36 kg | 166.00 | 17 46 536 | Siège enfant KID pour enfants de 15 à 36 kg |
| Baby-Spiegel | 29.00 | 17 44 307 | Rétroviseur bébé |
| Infotainment | | | Infotainment |
| Bluetooth™- Freisprecheinrichtung Mit benutzerunabhängiger Sprachsteuerung | 475.00 | 17 80 449 | Kit mains-libres Bluetooth™ avec commande vocale indépendante de l'utilisateur |
| Multimediaverbindung USB-Schnittstelle | 302.00 | 17 80 276 | Connexion multimédia Interface USB |
| Innenausstattung | | | Équipement intérieur |
| Einstiegsleisten Einstiegsleisten für Fahrer- und Beifahrer | 53.00 | 17 11 017 | Seuils de porte Seuils de porte pour conducteur et passager avant |
| Winterkomplettrad | | | Roue d'hiver complète |
| Original Opel Winterkomplettrad mit Stahlfelge** Bridgestone Blizzak LM 25, 205/60 R16 -92 H | 331.00 | 17 50 026 | Roue d'hiver complète Opel d'origine avec jante acier** Bridgestone Blizzak LM 25, 205/60 R16 -92 H |
| Original Opel Winterkomplettrad mit Designfelge** und Abdeckung, Dunlop Wintersport M3, 215/50 R17 - 95 H xL | 502.00 | 17 50 016 | Roue d'hiver complète Opel d'origine avec jante design** avec enjoliveur, Dunlop Wintersport M3, 215/50 R17 - 95 H xL |
| Original Opel Winterkomplettrad mit Alufelge** Continental TS 830 P, 215/50 R 17 - 95 V xL | 552.00 | 17 50 052 / 053 | Roue d'hiver complète Opel d'origine avec jante alu** Continental TS 830 P, 215/50 R 17 - 95 V xL |

Anschlussgarantie Opel PLUS**** siehe Kapitel 6 / Extension Garantie Opel PLUS**** voir chapitre 6

* Nur in Verbindung mit einem Basisträger. / Seulement en combinaison avec le support de base.

**In Abhängigkeit von der Version und Ausstattung (fragen Sie Ihren Opel Partner). Preisbasis für Reifen und Felgen montiert und ausgewuchtet, exkl. Montage. / Selon la version et l'équipement (demandez à votre partenaire Opel), pneus montés sur jantes et équilibrés, excl. montage.

***Nur in Verbindung mit dem Park-Pilot Verbindungskabel. / Seulement en combinaison avec le câble de connection pour Park-Pilot.

Unverbindliche Preisempfehlung (mit MwSt., ohne Montage/Lackierung). / Prix de vente indicatif recommandé (TVA incl., sans montage ni peinture).

Für weiteres Zubehör wenden Sie sich bitte an Ihren Opel Händler. / Pour les autres accessoires, veuillez vous adresser à votre distributeur Opel.

Astra – Masse und Gewichte *Dimensions et poids*

| Abmessungen (mm) | | Dimensions (mm) |
|--|-----------|---|
| Länge | 4698 | Longueur |
| Breite mit aus-/eingeklappten Aussenspiegeln | 2013/1814 | Largeur avec/sans rétroviseurs extérieurs |
| Höhe (bei Leergewicht) | 1535 | Hauteur (à vide) |
| Radstand | 2685 | Empattement |
| Spurweite vorn | 1544 | Voie avant |
| Spurweite hinten | 1558 | Voie arrière |

| Wendekreis (m) | | Diamètre de braquage (m) |
|------------------------|---------------------------|--------------------------|
| Wand zu Wand | 11,4 / 11,9 ¹⁾ | Entre 2 murs |
| Bordstein zu Bordstein | 10,9 / 11,4 ¹⁾ | Entre 2 trottoirs |

| Gepäckraumabmessungen nach ECIE/GM (mm) | | Dimensions du coffre selon ECIE/GM (mm) |
|--|------|---|
| Länge am Boden bis Rücksitzlehne | 1069 | Longueur au plancher jusqu'au dossier arrière |
| Länge am Boden bei vorgeklappter Rücksitzlehne | 1835 | Longueur au plancher, dossier arrière rabattu |
| Breite am Radeinbau | 1026 | Largeur entre les passages de roues |
| Öffnungsbreite | 1028 | Largeur d'ouverture du hayon |
| Höhe der Ladekante | 640 | Hauteur du seuil de chargement |
| Öffnungshöhe | 721 | Hauteur d'ouverture du hayon |

| Gepäckrauminhalt nach ECIE-Messmethode (l) ²⁾ | | Capacité du coffre selon la méthode de mesure ECIE (l) ²⁾ |
|---|------|--|
| Nur Gepäckraum bis Gepäckraumabdeckung | 500 | Coffre seul jusqu'au cache-coffre |
| Nur Gepäckraum bis unters Dach | 700 | Coffre seul jusqu'au toit |
| Bei vorgeklappter Rücksitzlehne bis Oberkante Vordersitzrückenlehne | 1000 | Dossier arrière rabattu, jusqu'au bord supérieur des dossiers avant |
| Bei vorgeklappter Rücksitzlehne bis unters Dach | 1550 | Dossier arrière rabattu, jusqu'au toit |

| Gewichte und Achslasten (kg) ³⁾ | | Poids et charges par essieu (kg) ³⁾ |
|--|------|--|
| Leergewicht inkl. Fahrer (nach 70/156/EWG) | 1393 | Poids à vide conducteur compris (selon norme 70/156/CEE) |
| Zulässiges Gesamtgewicht | 1960 | Poids total autorisé |
| Zuladung | 567 | Charge utile |
| Zulässige Achslast vorn | 980 | Charge autorisée sur l'essieu avant |
| Zulässige Achslast hinten | 1020 | Charge autorisée sur l'essieu arrière |
| Zulässige Dachlast | 100 | Charge autorisée sur le toit |

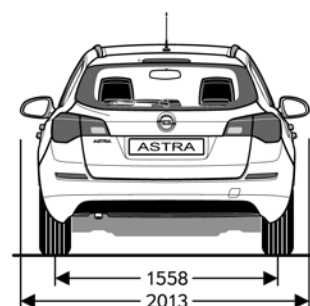
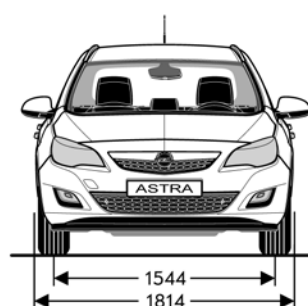
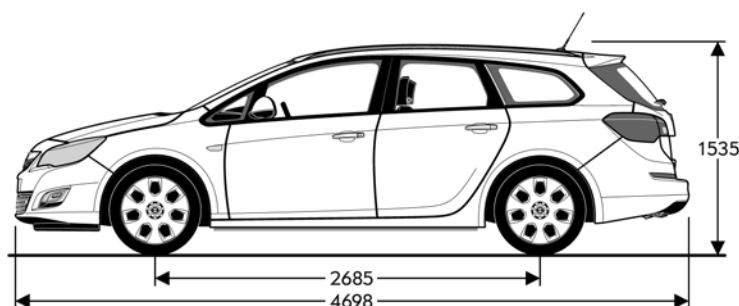
| Tankinhalt (l) | | Capacité du réservoir de carburant (l) |
|----------------|----|--|
| Tankinhalt | 56 | Capacité du réservoir de carburant |

¹⁾In Verb. mit Sport- oder FlexRide Sicherheitsfahrwerk. / En combinaison avec châssis sport ou châssis de sécurité FlexRide.

²⁾Reduzierter Gepäckrauminhalt mit Reserverad, FlexFix und Infinity Sound System. / Réduction du volume du coffre avec roue de secours, FlexFix et Infinity Sound System.

³⁾Angaben für das Basismodell. Je nach Ausstattung und Motorisierung ergeben sich andere Werte. / Données du modèle de base. L'équipement et la motorisation peuvent influencer ces valeurs.

Alle Maße in mm



Toutes les dimensions en mm

Motoren *Moteurs*

| 5-Gang manuell | Höchstgeschwindigkeit <i>Vitesse maximale</i> | Beschleunigung von 0 auf 100 km/h <i>Accélération de 0 à 100 km/h</i> | Treibstoffverbrauch / <i>Consommation de carburant</i> | | | CO ₂ -Emission <i>Emissions de CO₂</i> | Energie-Effizienz <i>Rendement énergétique</i> | Boîte manuelle 5 vitesses |
|---|--|--|--|--|------------------------|---|---|---|
| | | | Innerstädtisch <i>Urbaine</i> | Ausserstädtisch <i>Extraurbaine</i> | Gesamt <i>Mixte</i> | | | |
| | (km/h) | (s) | (l) | | | (g/km) | | |
| 1.4 ecoFLEX Start Stop 74 kW/100 PS | 175 | 14,5 | 7,1 | 4,9 | 5,7 | 134 | B | 1.4 ecoFLEX Start Stop 74 kW/100 ch |
| 1.6 ECOTEC® Start Stop 85 kW/115 PS | 185 | 12,3 | 8,1 | 5,0 | 6,1 | 144 | B | 1.6 ECOTEC® Start Stop 85 kW/115 ch |
| 1.3 CDTI DPF ecoFLEX Start/Stop 70 kW/95 PS | 174 | 14,6 | 4,9 | 3,7 | 4,1 | 109 | A | 1.3 CDTI DPF ecoFLEX Start/Stop 70 kW/95 ch |

| 6-Gang manuell | | | | | | | | Boîte manuelle 6 vitesses |
|--|-----|------|-----|-----|-----|-----|---|--|
| 1.4 Turbo ECOTEC® Start Stop 88 kW/120 PS | 190 | 11,2 | 7,8 | 5,2 | 6,1 | 144 | B | 1.4 Turbo ECOTEC® Start Stop 88 kW/120 ch |
| 1.4 Turbo ECOTEC® Start Stop 103 kW/140 PS | 200 | 10,5 | 7,8 | 5,2 | 6,1 | 144 | B | 1.4 Turbo ECOTEC® Start Stop 103 kW/140 ch |
| 1.6 Turbo ECOTEC® 132 kW/180 PS | 220 | 8,8 | 9,1 | 5,6 | 6,9 | 161 | D | 1.6 Turbo ECOTEC® 132 kW/180 ch |
| 1.7 CDTI DPF ECOTEC® 81 kW/110 PS | 180 | 13,0 | 5,5 | 3,9 | 4,5 | 119 | A | 1.7 CDTI DPF ECOTEC® 81 kW/110 ch |
| 1.7 CDTI DPF ECOTEC® 92 kW/125 PS | 192 | 11,7 | 5,6 | 4,0 | 4,6 | 121 | A | 1.7 CDTI DPF ECOTEC® 92 kW/125 ch |
| 2.0 CDTI DPF ECOTEC® 121 kW/165 PS | 212 | 9,5 | 6,5 | 4,4 | 5,1 | 136 | A | 2.0 CDTI DPF ECOTEC® 121 kW/165 ch |
| 2.0 CDTI DPF Start/Stop 121 kW/165 PS | 212 | 9,5 | 5,8 | 4,3 | 4,8 | 128 | A | 2.0 CDTI DPF Start/Stop 121 kW/165 ch |

| 6-Stufen-Automatik | | | | | | | | Transmission automatique à 6 rapports |
|---------------------------------------|-----|------|------|-----|-----|-----|---|---------------------------------------|
| 1.4 Turbo ECOTEC® 103 kW/140 PS | 198 | 10,8 | 9,3 | 5,7 | 7,0 | 165 | D | 1.4 Turbo ECOTEC® 103 kW/140 ch |
| 1.6 ECOTEC® 85 kW/115 PS | 180 | 13,9 | 10,1 | 5,5 | 7,2 | 169 | D | 1.6 ECOTEC® 85 kW/115 ch |
| 1.6 Turbo ECOTEC® 132 kW/180 PS | 210 | 9,5 | 10,2 | 6,0 | 7,5 | 177 | E | 1.6 Turbo ECOTEC® 132 kW/180 ch |
| 2.0 CDTI DPF ECOTEC® 121 kW/165 PS | 207 | 9,8 | 8,0 | 4,8 | 6,0 | 158 | C | 2.0 CDTI DPF ECOTEC® 121 kW/165 ch |

Vorläufige Daten / *Données provisoires*

Die Angaben bezüglich Verbrauch, CO₂-Emission und Energie-Effizienz beziehen sich gemäss Energie-Verordnung (EnV) auf die Typengenehmigung. Treibstoff-Normverbrauch gefahren nach 692/2008A/EG (l/100km). Die Verbrauchsangaben sind europäische Treibstoff-Normverbrauchsangaben, die zum Vergleich der Fahrzeuge dienen. In der Praxis können diese je nach Fahrstil, Zuladung, Topographie und Jahreszeit teilweise deutlich abweichen. Wir empfehlen ausserdem den eco-drive-Fahrstil zur Schonung der Ressourcen. CO₂-Emission 159 g/km: Durchschnitt aller Neuwagen-Marken und -Modelle in der Schweiz.

Les indications concernant la consommation, les émissions de CO₂ et le rendement énergétique se réfèrent, selon l'Ordonnance sur l'énergie (OEnE), à la réception par type. Consommation normalisée de carburant selon 692/2008A/CE (l/100 km). Les données de consommation sont basées sur le cycle européen de consommation normalisée qui a pour objectif de permettre une comparaison entre les véhicules. En usage quotidien la consommation peut varier sensiblement en fonction du style de conduite, de la charge, de la topographie et des conditions climatiques. Nous recommandons par ailleurs le mode de conduite eco-drive respectueux de l'environnement. Emissions de CO₂ 159 g/km: moyenne de toutes les marques et modèles de voitures neuves en Suisse.

| Benzinmotoren | 1.4 ecoFLEX | 1.6 ECOTEC® | 1.4 Turbo ECOTEC® | 1.4 Turbo ECOTEC® | 1.6 Turbo ECOTEC® | Moteurs à essence |
|--|------------------------|------------------------|------------------------|------------------------|------------------------|---|
| Abgasnorm | Euro 5 | Euro 5 | Euro 5 | Euro 5 | Euro 5 | Norme antipollution |
| Treibstoff | Bleifrei Sans plomb | Bleifrei Sans plomb | Bleifrei Sans plomb | Bleifrei Sans plomb | Bleifrei Sans plomb | Carburant |
| Anzahl der Zylinder | 4 | 4 | 4 | 4 | 4 | Nombre de cylindres |
| Bohrung (mm) | 73,4 | 79,0 | 72,5 | 72,5 | 79,0 | Alésage (mm) |
| Hub (mm) | 82,6 | 81,5 | 82,6 | 82,6 | 81,5 | Course (mm) |
| Hubraum (cm³) | 1398 | 1598 | 1362 | 1362 | 1598 | Cylindrée (cm³) |
| Maximale Leistung (kW/PS) bei min ⁻¹ | 74/100 6000 | 85/115 6000 | 88/120 4200-6000 | 103/140 4900-6000 | 132/180 5500 | Puissance maximale (kW/ch) à min ⁻¹ |
| Maximales Drehmoment (Nm) bei min ⁻¹ | 130 4000 | 155 4000 | 200 1850-4200 | 200 1850-4900 | 230 2200-5400 | Couple maximal (Nm) à min ⁻¹ |
| Verdichtungsverhältnis | 10,5:1 | 10,8:1 | 9,5:1 | 9,5:1 | 8,8:1 | Taux de compression |

| Getriebe/ Achsenübersetzung | | | | | | Boîte de vitesses/ démultiplication |
|--------------------------------|------|------|------|------|------|--|
| 5-Gang manuell | 4,19 | 3,94 | – | – | – | Boîte manuelle 5 vitesses |
| 6-Gang manuell | – | – | 4,18 | 4,18 | 3,94 | Boîte manuelle 6 vitesses |
| 6-Stufen-Automatik | – | 3,87 | – | 3,23 | 3,53 | Transmission automatique à 6 rapports |

| Anhängelast (kg) | Schaltgetriebe/Automatik Boîte manuelle/transmission automatique | | | | | Charge tractée (kg) |
|----------------------------------|---|-----------|------|-----------|-----------|------------------------------|
| Ungebremst | 680 | 700/700 | 710 | 710/710 | 730/730 | Non freinée |
| Gebremst bei 12% Prüfsteigung | 750 | 1000/1000 | 1200 | 1200/1300 | 1400/1400 | Freinée sur une pente de 12% |

| Dieselmotoren | 1.3 CDTI ecoFLEX Start/Stop | 1.7 CDTI ECOTEC® | 1.7 CDTI ECOTEC® | 2.0 CDTI ECOTEC® | Moteurs diesel |
|--|-----------------------------------|---------------------|---------------------|---------------------|---|
| Abgasnorm | Euro 5 | Euro 5 | Euro 5 | Euro 5 | Norme antipollution |
| Treibstoff | Diesel | Diesel | Diesel | Diesel | Carburant |
| Anzahl der Zylinder | 4 | 4 | 4 | 4 | Nombre de cylindres |
| Bohrung (mm) | 69,6 | 79,0 | 79,0 | 83,0 | Alésage (mm) |
| Hub (mm) | 82,0 | 86,0 | 86,0 | 90,4 | Course (mm) |
| Hubraum (cm³) | 1248 | 1686 | 1686 | 1956 | Cylindrée (cm³) |
| Maximale Leistung (kW/PS) bei min ⁻¹ | 70/95 4000 | 81/110 3800 | 92/125 4000 | 121/165 4000 | Puissance maximale (kW/ch) à min ⁻¹ |
| Maximales Drehmoment (Nm) bei min ⁻¹ | 190 1750-3250 | 260 1700-2550 | 280 2000-2700 | 350 1750-2500 | Couple maximal (Nm) à min ⁻¹ |
| Verdichtungsverhältnis | 16,8:1 | 18,0:1 | 18,0:1 | 16,5:1 | Taux de compression |

| Getriebe/ Achsenübersetzung | | | | | Boîte de vitesses/ démultiplication |
|--------------------------------|------|------|------|------|--|
| 5-Gang manuell | 3,94 | – | – | – | Boîte manuelle 5 vitesses |
| 6-Gang manuell | – | 3,65 | 3,65 | 3,35 | Boîte manuelle 6 vitesses |
| 6-Stufen-Automatik | – | – | – | 3,20 | Transmission automatique à 6 rapports |

| Anhängelast (kg) | Schaltgetriebe/Automatik Boîte manuelle/transmission automatique | | | | Charge tractée (kg) |
|----------------------------------|---|------|------|-----------|------------------------------|
| Ungebremst | 730 | 730 | 730 | 750/750 | Non freinée |
| Gebremst bei 12% Prüfsteigung | 950 | 1200 | 1400 | 1400/1300 | Freinée sur une pente de 12% |

Vorläufige Daten / Données provisoires

6

Opel PLUS⁺⁺⁺⁺Die Anschlussgarantie
Extension GarantieOpel PLUS⁺⁺⁺⁺ für Privatkunden3. Jahr nach
Erstzulassung
maximal 120'000 km3. und 4. Jahr nach
Erstzulassung
maximal 120'000 km

Astra Sports Tourer

CHF 262.–

CHF 515.–

Ein Angebot gemäss den näheren Bedingungen der CG Car Garantie Versicherungs AG, Prämie inkl. gesetzlich gültiger Versicherungssteuer.
Weitere Informationen finden Sie auf der Opel Service Seite und im Internet unter «www.opel.ch».

Opel PLUS⁺⁺⁺⁺ für Gross- und Gewerbekunden

Die volle Kosten- und Planungssicherheit im Fuhrparkmanagement –
mit der **Opel Anschlussgarantie für Gross- und Gewerbekunden.**

Schliessen Sie Opel Plus⁺⁺⁺⁺ im Anschluss an die zweijährige Neuwagengarantie für Ihr neues Opel Flottenmodell **wahlweise für das dritte bzw. das dritte und vierte Jahr ab.** Damit entfällt das Ausgabenrisiko für Material- und Lohnkosten bei garantiebedingten Reparaturfällen komplett.

Als Zusatz-Plus profitieren Sie von **steigenden Wiederverkaufswerten**, denn die Anschlussgarantie ist nicht halter-, sondern fahrzeugegebunden.

Weitere Informationen erhalten Sie bei Ihrem Opel-Partner.

Und weil Sie am besten wissen, wie viele Kilometer Ihre Flottenfahrzeuge im Jahr zurücklegen, können Sie auch noch aus vier Laufleistungs-Varianten wählen. Somit ist auch Variabilität garantiert – und Sie können sicher sein, dass dieses attraktive Servicepaket perfekt zu Ihrem Fuhrparkprofil passt.

Mehr Auto. Mehr Garantie. Mehr Sicherheit.

Opel PLUS⁺⁺⁺⁺ pour clients particuliers3^e année après
première mise en circulation
max. 120'000 km3^e et 4^e années après
première mise en circulation
max. 120'000 km

Astra Sports Tourer

CHF 262.–

CHF 515.–

Une offre selon les conditions détaillées de CG Car Garantie Versicherungs AG, primes incl. taxes sur les assurances légales en vigueur. Vous trouverez de plus amples informations sur la page Service Opel et sur Internet sous «www.opel.ch».

Opel PLUS⁺⁺⁺⁺ pour grands clients et professionnels

Une sécurité prévisionnelle totale ainsi qu'une sécurité concernant les charges pour une meilleure gestion de votre parc de véhicules – avec **l'Extension Garantie Opel pour grands clients et professionnels.**

Concluez Opel Plus⁺⁺⁺⁺ en prolongation des deux ans de garantie sur véhicules neufs pour vos nouveaux modèles Opel **au choix pour la troisième ou pour les troisième et quatrième années.** Les risques de dépenses concernant les frais de matériels et de main d'œuvre sont supprimés dans les cas de réparation soumis à garantie.

En supplément, vous bénéficiez de **valeurs de revente plus élevées**, car l'Extension Garantie est liée au véhicule et non au propriétaire.

Vous trouverez de plus amples informations chez votre partenaire Opel.

Et parce que vous savez mieux que quiconque combien de kilomètres vos véhicules de flotte parcourent par an, vous pouvez également choisir entre quatre variantes de kilométrage. Ainsi nous vous garantissons également la variabilité – et vous pouvez être certain que ce pack service attractif correspond parfaitement au profil de votre parc de véhicules.

Plus de voiture. Plus de garantie. Plus de sécurité.

Opel Astra Sports Tourer

Qualität heisst bei Opel weit mehr als technisch erstklassige Fahrzeuge. Mit umfassenden Serviceleistungen rund um jeden Opel garantieren wir unseren Kundinnen und Kunden auch nach dem Kauf unseren hohen Qualitätsstandard. Und das sind Ihre Vorteile, die Sie kennen sollten:

2 Jahre Garantie für Opel Neufahrzeuge

Opel garantiert den fehlerfreien Zustand und Betrieb seiner Fahrzeuge 24 Monate lang. Ohne Kilometerbegrenzung.

Opel PLUS****

kann im Anschluss an Ihre Opel Neuwagengarantie innerhalb von 24 Monaten nach Kauf eines Neuwagens erworben werden. Dabei darf die Laufleistung von 40 000 km nicht überschritten werden. Die Opel Anschlussgarantie umfasst die wichtigsten Baugruppen gemäss den näheren Garantiebedingungen der CG CarGarantie Versicherungs AG und beginnt direkt im Anschluss an die Opel Werksgarantie.

Opel Service Mobile

Opel Service Mobile ist ein kostenloses Dienstleistungspaket für alle Opel Neufahrzeuge im ersten Jahr ab dem Datum der ersten Inverkehrsetzung. Wo immer Sie unterwegs sind, Opel Service Mobile hilft Ihnen weiter: in über 40 europäischen Ländern – rund um die Uhr. Mit starken Leistungen wie Pannenhilfe, Abschleppdienst, Mietwagenservice, Hotelunterbringung oder Organisation Ihrer Weiterreise per Bahn oder Flugzeug. Opel Service Mobile verlängert sich mit jedem Service, der bei einem autorisierten Opel Service Partner durchgeführt wird, automatisch um ein weiteres Jahr respektive bis zum nächsten fälligen Service.

2 Jahre Garantie für Opel Teile und Zubehör

Wir bürgen für die Qualität von Original Opel Teilen und Zubehör. Bei eingebauten Teilen oder Zubehörartikeln schliesst die Garantieleistung auch den Aus- und Einbau mit ein, sofern dieser durch eine Opel Werkstatt erfolgt. Die Garantie versteht sich natürlich ohne Kilometerbegrenzung.

12 Jahre Garantie gegen Durchrostung

Opel gibt Ihnen die sichere Langzeitgarantie gegen Durchrostung. Voraussetzung: Sie lassen Ihren Opel gemäss Service-Checkheft warten und alle nötigen Inspektionen durchführen.

Der Opel Zubehörservice

Für die individuelle Gestaltung Ihres Opel gibt es jede Menge komfortables Zubehör übers Serienangebot hinaus. Auf Wunsch bauen wir Ihre Extra-Ausstattung fachmännisch ein. Selbstverständlich geniessen Sie auch hier 2 Jahre Garantie.

Europaweiter Kundenservice

In ganz Europa stehen mehr als 6000 Opel Servicebetriebe bereit, um Sie individuell, fach- und termingerecht zu betreuen. Zu dem guten Service gehört auch, dass Ihnen bis ins Detail erklärt wird, was warum instand gesetzt und wie es in Rechnung gestellt wurde.

Das Opel Leasing

Es gibt verschiedene Möglichkeiten, Ihr Auto zu finanzieren. Zum Beispiel leasen. D. h.: Sie fahren einen Opel, ohne ihn zu kaufen. Ihr Opel Händler weiss Bescheid.

Recycling

Informationen über die recyclinggerechte Konstruktion finden Sie im Internet unter www.opel.ch

Kunden-Informations-Center

Für Fragen rund um die Marke Opel steht Ihnen Ihr Opel Partner gerne zur Verfügung. Zusätzlich steht Ihnen das Opel Kunden-Informations-Center unter 0848 810 820 zur Verfügung.

Chez Opel, le mot qualité ne signifie pas uniquement «construire des voitures techniquement irréprochables». En plus de cela, nous proposons également à nos clientes et clients une série de services qui nous permettent de garantir une qualité de très haut niveau pendant de longues années. Voici les avantages dont bénéficient toutes celles et tous ceux qui optent pour une Opel:

2 ans de garantie sur les Opel neuves

Opel garantit le fonctionnement et l'état de ses véhicules pendant 24 mois, kilométrage illimité.

Opel PLUS****

peut être souscrite en prolongation de la garantie sur véhicule neuf dans les 24 mois à dater de l'achat d'un véhicule neuf, à condition qu'il n'ait pas parcouru plus de 40 000 km. L'extension de garantie Opel couvre les principaux composants, conformément aux conditions de garantie de CG CarGarantie Versicherungs AG, et s'applique dès la fin de la garantie d'usine Opel.

Opel Service Mobile

Opel Service Mobile est un ensemble de prestations dont bénéficient gratuitement tous les acheteurs d'un véhicule neuf Opel pendant un an à dater de la première mise en circulation de ce véhicule. Où que vous vous trouviez, Opel Service Mobile vous vient en aide. Dans plus de 40 pays européens, 24 heures sur 24, vous bénéficiez, si la situation l'exige, de prestations très utiles: assistance en cas de panne, remorquage, voiture de location, hébergement à l'hôtel ou organisation de la poursuite de votre voyage en train ou en avion. A chaque fois que vous faites effectuer une visite d'entretien par un partenaire Opel Service agréé, l'ensemble de prestations Opel Service Mobile est automatiquement prolongé d'un an ou jusqu'à la prochaine visite d'entretien préconisée.

2 ans de garantie sur les pièces et les accessoires Opel

Nous garantissons aussi la qualité des pièces et accessoires d'origine Opel, cette garantie couvrant également le montage et le démontage, à condition qu'ils aient été effectués par un atelier Opel. Cette garantie est valable 24 mois, kilométrage illimité.

12 ans de garantie contre les perforations dues à la corrosion

Opel vous offre ici une garantie de très longue durée, à condition bien sûr que vous fassiez faire tous les services et toutes les inspections prévues.

Le service d'accessoires Opel

Pour personnaliser votre Opel, nous vous proposons toute une série d'accessoires très utiles. Sur demande, nous en effectuons également le montage, avec toute notre compétence. Ici aussi, la garantie est de 2 ans.

Un service-clients valable dans toute l'Europe

Dans toute l'Europe, plus de 6000 garages Opel sont là pour vous aider et vous conseiller, pour vous servir avec compétence et dans les délais prévus, en vous expliquant dans le détail ce qui a été réparé et comment cette réparation a été facturée.

Le leasing Opel

Pour financer votre Opel, nous vous proposons différentes formules, dont le leasing: vous conduisez une Opel sans l'acheter. Adressez-vous à votre distributeur Opel.

Recycling

Afin d'en savoir plus sur les mesures prises pour assurer un recyclage optimal de nos voitures, veuillez vous rendre sur le site Internet www.opel.ch

Centre d'information de la clientèle

Votre partenaire Opel se fera un plaisir de répondre à toutes vos questions. Mais vous pouvez aussi appeler le Centre d'Information d'Opel au 0848 810 820.



Wir leben Autos.

Bei sämtlichen in dieser Liste aufgeführten Preisen handelt es sich um empfohlene Nettopreise. General Motors Suisse SA, Glattpark, behält sich das Recht vor, jederzeit und ohne Vorankündigung Konstruktion, Daten, Ausrüstung und Preise ihrer Modelle zu ändern. Die Abbildungen in dieser Preisliste enthalten möglicherweise serienmässig oder optionale Ausstattungen, die vom Schweizer Lieferprogramm abweichen können. Diese Preisliste ersetzt alle bisherigen und ist gültig bis auf Widerruf.

Tous les prix mentionnés dans cette liste sont des prix nets conseillés. General Motors Suisse SA, Glattpark, se réserve le droit de modifier, en tout temps et sans préavis, la construction, les caractéristiques techniques, l'équipement et les prix de ses modèles. Il n'est pas exclu que les illustrations contenues dans cette liste de prix représentent des équipements de série ou optionnels qui ne font pas partie du programme de livraison suisse. La présente liste de prix annule toutes les précédentes et reste valide jusqu'à sa révocation.